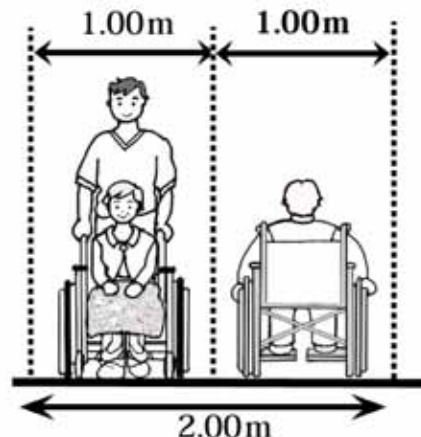
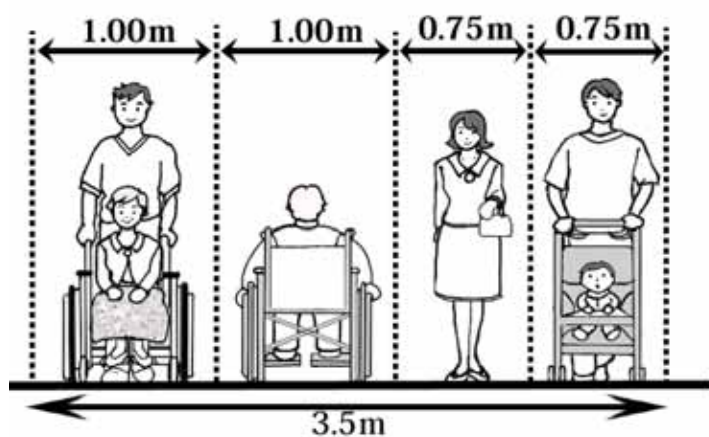


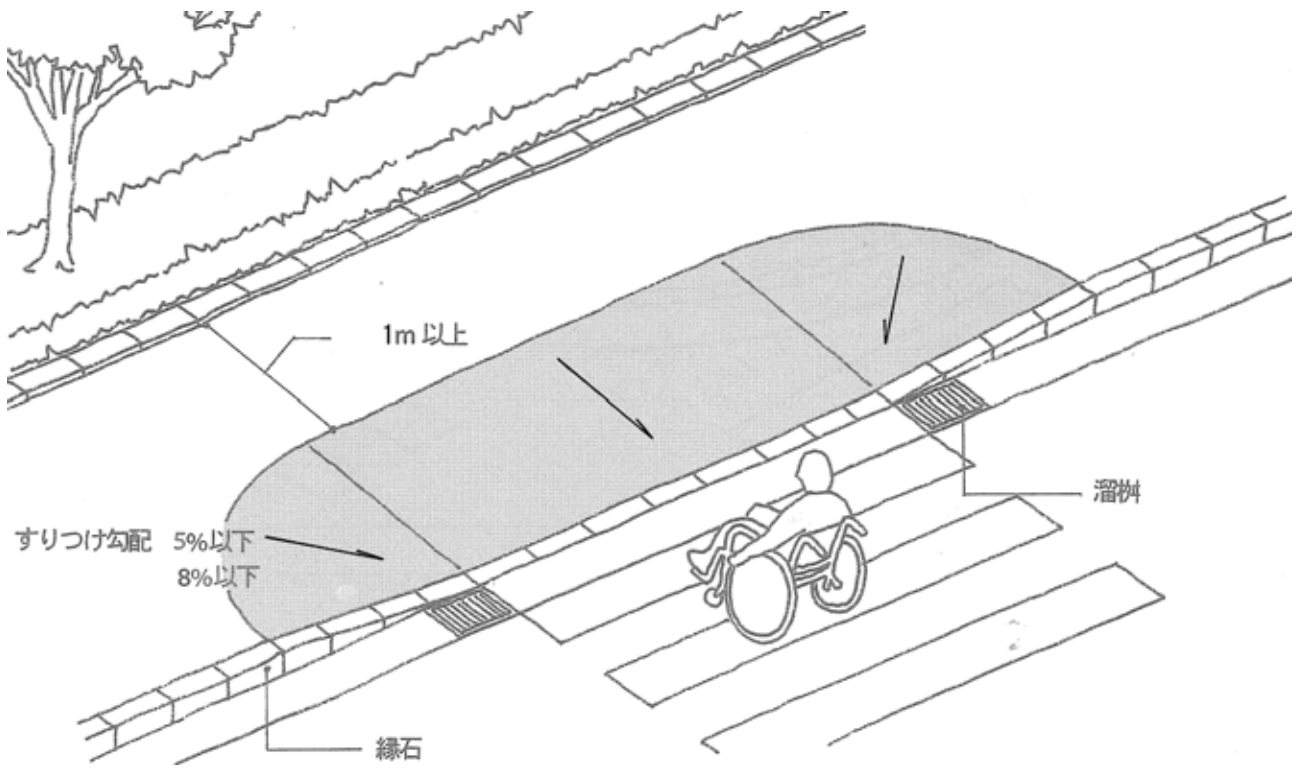
(3) 道路
歩道等

整備基準	解説等
<p>(1) 歩道 ア 道路(自転車歩行者道を設ける道路を除く。)には、歩道を設けるものとする。 イ アの規定により歩道を設けるものとされる道路の区間のうち、一体的に移動等円滑化を図ることが特に必要な道路の区間について、市街化の状況その他の特別の理由によりやむを得ない場合においては、アの規定にかかわらず、当分の間、歩道に代えて、車道及びこれに接続する路肩の路面における凸部、車道における狭窄部又は屈曲部その他の自動車を減速させて歩行者自転車の安全な通行を確保するための道路の部分設けることができる。</p> <p>(2) 有効幅員 有効幅員は次のとおりとすること。 ア 歩道の有効幅員は、歩行者の交通量が多い場合3.5m以上、その他の道路は2m以上とする。 イ 自転車歩行者道の有効幅員は、歩行者の交通量が多い場合4m以上、その他の道路は3m以上とする。 ウ 歩道又は自転車歩行者道(以下「歩道等」という。)の有効幅員は、当該歩道等の高齢者、障害者等の交通の状況を考慮して定めるものとする。 エ (1)アの規定により歩道を設けるものとされる道路の区間のうち、一体的に移動等円滑化を図ることが特に必要な道路の区間について、市街化の状況その他の特別の理由によりやむを得ない場合においては、前号までの規定に関わらず、当分の間、当該区間における歩道の有効幅員は、1.5mまで縮小することができる。</p>	<p>(2) 有効幅員</p> <ul style="list-style-type: none"> 道路構造令に準じること。 電柱、信号柱等の設置及び植樹帯などは、有効幅員を狭めないよう配慮する。 <p>その他の構造</p> <ul style="list-style-type: none"> 自転車の通行する部分と歩行者の通行する部分を標示や標識、舗装の色彩、材質等により明確に区分することが望ましい。 自転車交通量が多い道路においては、可能な範囲で自転車と歩行者の通行を分離するため、自転車道を別途設置することが望ましい。

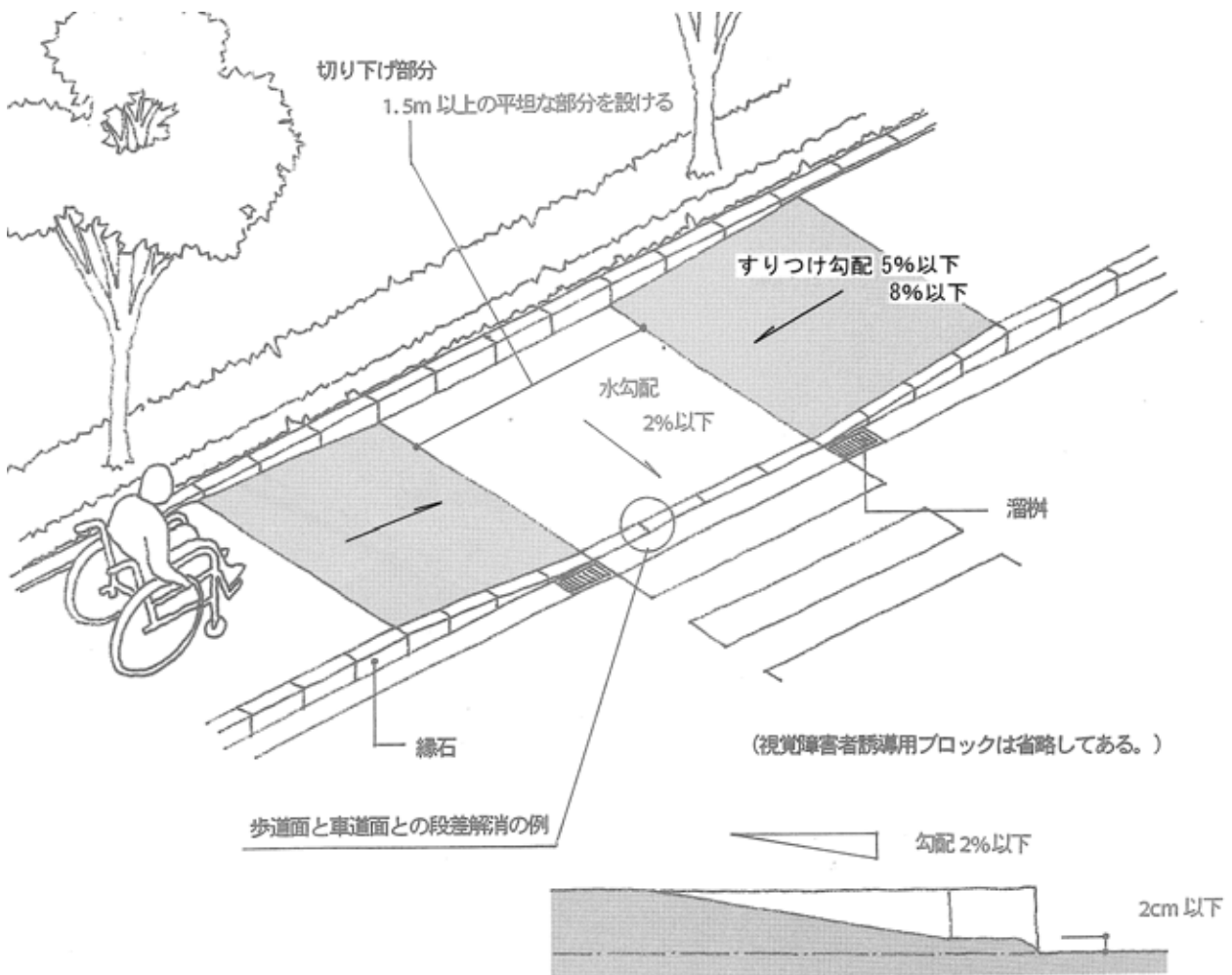


整備基準	解説等
<p>(3) 舗装</p> <p>舗装は次のとおりとすること。</p> <p>ア 歩道等の舗装は、雨水を地下に円滑に浸透させることができる構造とするものとする。ただし、道路の構造、気象状況その他の特別の状況によりやむを得ない場合においては、この限りでない。</p> <p>イ 歩道等の舗装は、平坦で、滑りにくく、かつ、水はけの良い仕上げとするものとする。</p>	<p>ア 舗装</p> <ul style="list-style-type: none"> 雨水を地下に円滑に浸透させることができる構造は、「排水性舗装」、「透水性舗装」、「保水性舗装」である。 <p>イ 仕上げ</p> <p>路面は水たまりができないよう十分配慮するとともに、障害者や高齢者はわずかな凹凸や段差につまずきやすいので、歩道の平坦性に配慮する。</p> <p>マンホールの蓋、排水溝、平板の舗装材は、凹凸が生じないように設置する。</p>
<p>(4) 勾配</p> <p>勾配は次のとおりとすること。</p> <p>ア 歩道等の縦断勾配は、5%以下とするものとする。ただし、地形の状況その他の特別の理由によりやむを得ない場合においては、8%以下とすることができる。</p> <p>イ 歩道等(車両乗入れ部を除く。)の横断勾配は、1%以下とするものとする。ただし、(3)の項アのただし書に規定する場合又は地形の状況その他の特別の理由によりやむを得ない場合においては、2%以下とすることができる。</p>	<p>(4) 勾配</p> <p>ア 縦断勾配</p> <p>縦断勾配が大きくなると、高齢者、障害者等にとっては登坂・降坂が困難になってくる。よって、急な縦断勾配延長は、短くすることが望ましい。</p> <p>イ 横断勾配</p> <ul style="list-style-type: none"> その他の特別にやむを得ない場合とは、透水性舗装を適用しない場合や、曲線部等、特別な理由がある場合である。 <p>「歩道の一般的構造に関する基準」に基づき、縦断勾配を設ける箇所には、横断勾配の規定にかかわらず横断勾配は設けないものとする。</p>
<p>(5) 歩道等と車道等の分離</p> <p>歩道等には車道若しくは車道に接続する路肩がある場合の当該路肩(以下「車道等」という。)又は自動車道に接続して縁石線を設けるものとする。</p> <p>ア 歩道等に設ける縁石の車道等に対する高さは15cm以上とし、当該歩道等の構造及び交通の状況並びに沿道の土地利用の状況等を考慮して定めるものとする。</p> <p>イ 歩行者の安全かつ円滑な通行を確保するため必要がある場合においては、歩道等と車道等の間に植樹帯を設け、又は歩道等の車道等側に並木若しくはさくを設けるものとする。</p>	<p>(5) 歩道等と車道等の分離</p> <p>【縁石線】</p> <ul style="list-style-type: none"> 植樹帯、並木又はさくにより区画されている場合においても、車両乗入れ部や横断歩道接続部等においては途切れる場合があるため、縁石線により区画すること。
<p>(6) 高さ</p> <p>高さは次のとおりとすること。</p> <p>ア 歩道等(採石を除く。)の車道等に対する高さは、2cmを標準とするものとする。</p> <p>イ アの高さは、乗合自動車の停留所及び車両乗入れ部の設置の状況等を考慮して定めるものとする。</p>	<p>(6) 高さ</p> <ul style="list-style-type: none"> 2cmは、視覚障害者が歩道と車道の境界を認識でき、かつ車いす使用者が通過できる高さである。

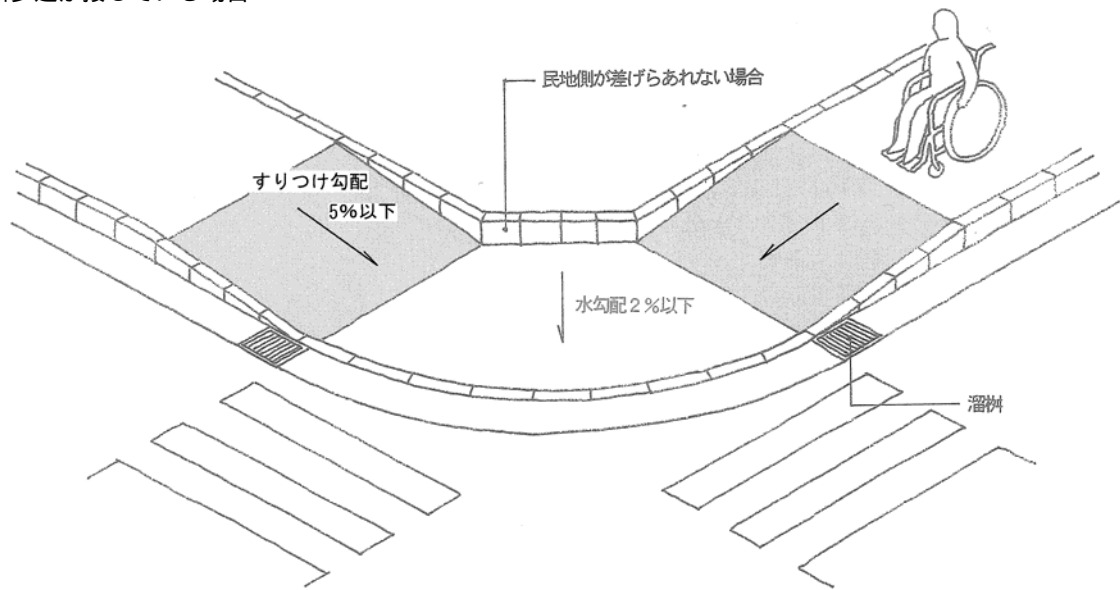
< 歩道が広い場合 >



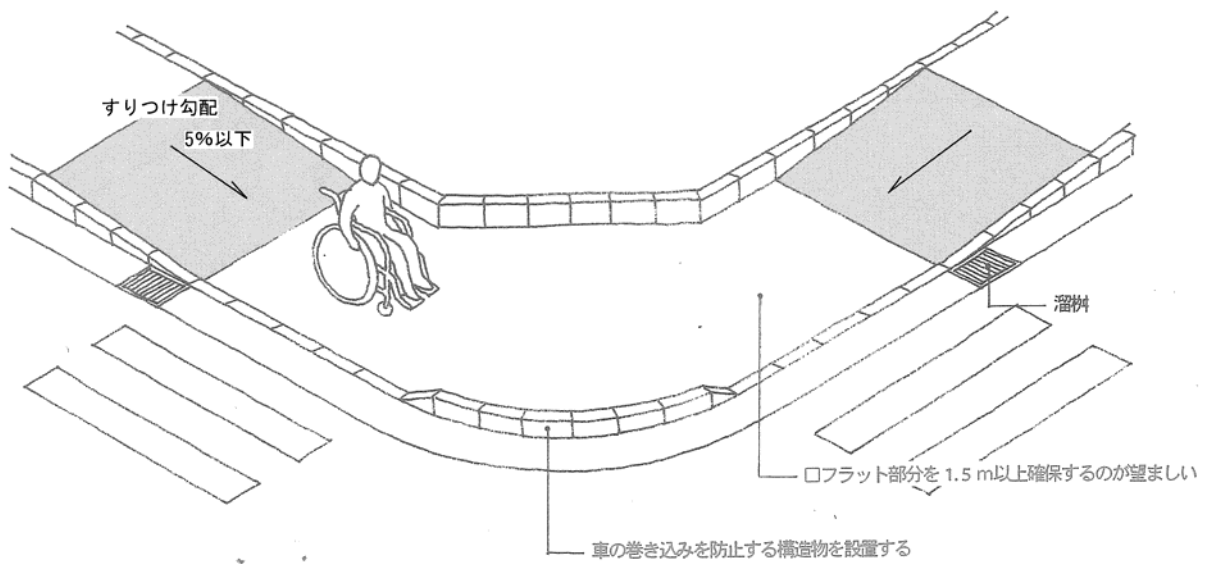
< 歩道が狭い場合 >



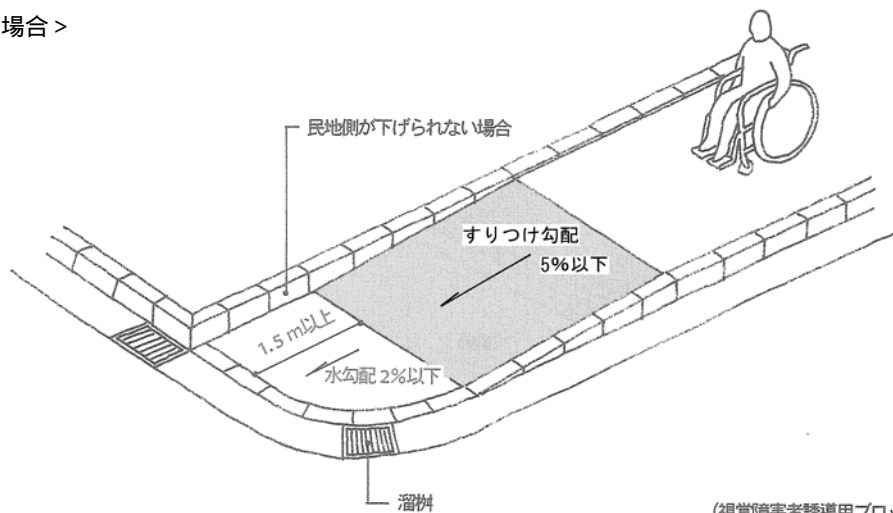
< 横断歩道が接している場合 >



< 横断歩道が離れている場合 >

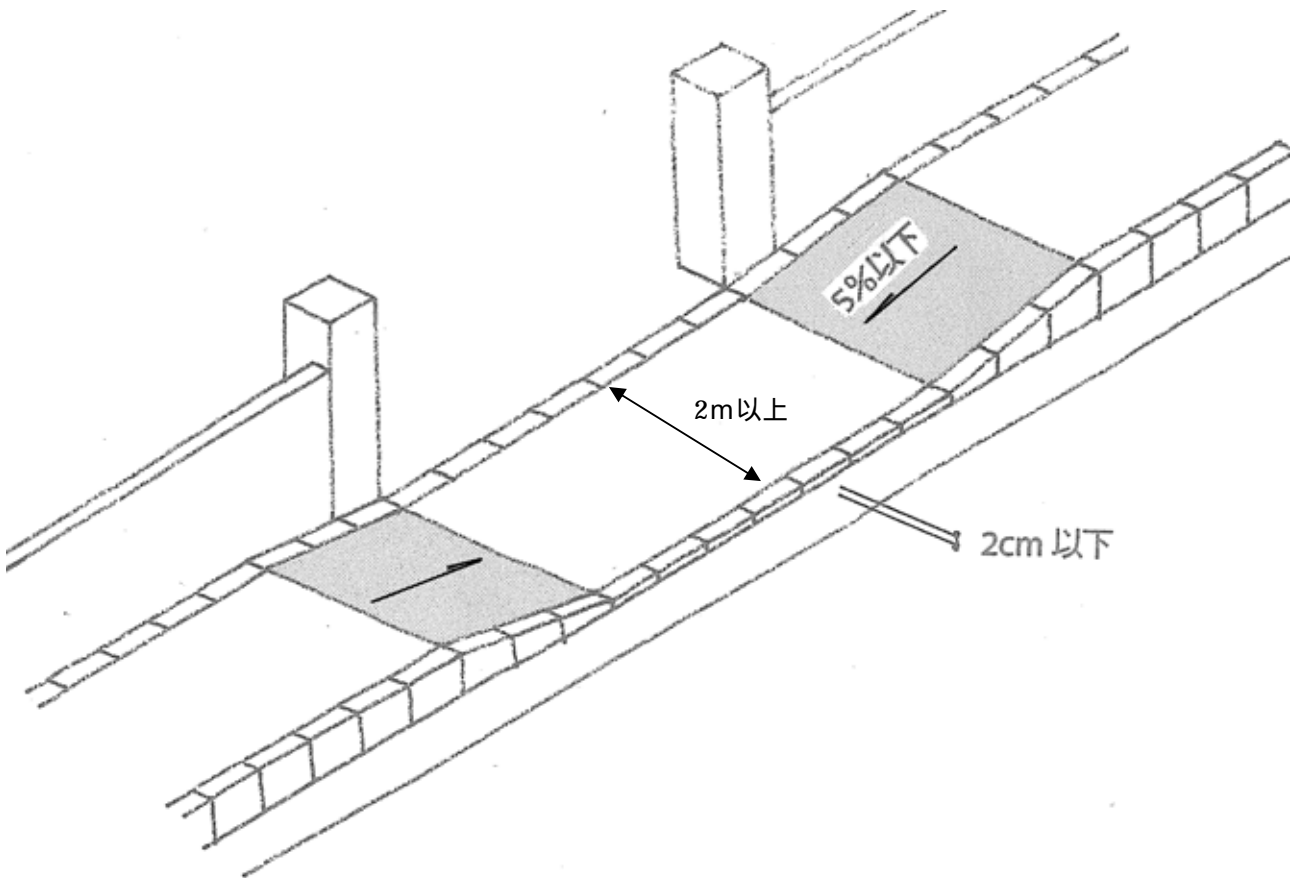


< 植物帯がない場合 >



(視覚障害者誘導用ブロックは省略してある。)

整備基準	解説 等
<p>(8) 車両乗り入れ部</p> <p>車両乗り入れ部は次のとおりとすること。</p> <p>ア (2)の規定にかかわらず、車両乗り入れ部のうち(4)の項のイの規定による基準を満たす部分の有効幅員は、2m以上とするものとする。</p> <p>イ 地形の状況その他の特別の理由によりやむを得ない場合においては、アの規定の適用については、当分の間、「2m」とあるのは、「1m」とする。</p>	



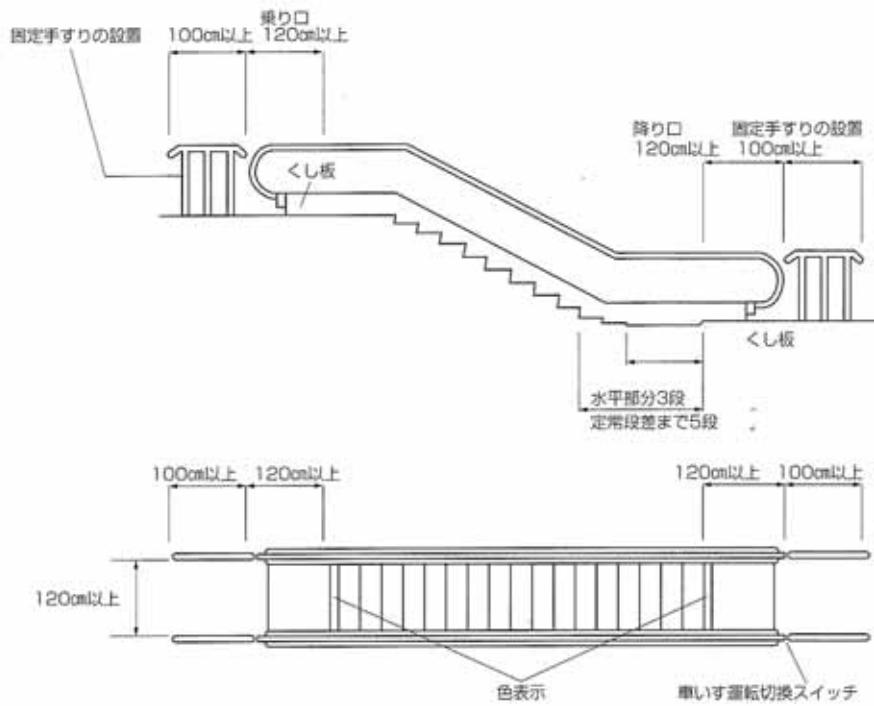
立体横断施設

整備基準	解説 等
<p>(1) 立体横断施設 立体横断施設は次のとおりとすること。</p> <p>ア 道路には、高齢者、障害者等の移動等円滑化のために必要であると認められる箇所に、高齢者、障害者等の円滑な移動に適した構造を有する立体横断施設(以下「移動等円滑化された立体横断施設」という。)を設けるものとする。</p> <p>イ 移動等円滑化された立体横断施設には、エレベーターを設けるものとする。ただし、昇降の高さが低い場合その他の特別の理由によりやむを得ない場合においては、エレベーターに代えて、傾斜路を設けることができる。</p> <p>ウ イに規定するもののほか、移動等円滑化された立体横断施設には、高齢者、障害者等の交通の状況により必要がある場合においては、エスカレーターを設けるものとする。</p> <p>エ 移動等円滑化された立体横断施設に設けられるエレベーター又はエスカレーターが存する道路の区間について、地形の状況その他の特別の理由によりやむを得ない場合においては、1の(2)の規定にかかわらず、当分の間、当該区間における歩道の有効幅員1メートルまで縮小することができる。</p> <p>(2) エレベーター 移動等円滑化された立体横断施設に設けるエレベーターは、次に定める構造とするものとする。</p> <p>ア かごの内法幅は1.5m以上とし、内法奥行きは1.5m以上とすること。</p> <p>イ アの規定にかかわらず、かごの出入口が複数あるエレベーターであって、車いす使用者が円滑に乗降できる構造のもの(開閉するかごの出入口を音声により知らせる装置が設けられているものに限る。)にあっては、内法幅は1.4m以上とし、内法奥行きは1.35m以上とすること。</p> <p>ウ かご及び昇降路の出入口の有効幅は、アの規定による基準に適合するエレベーターにあっては90cm以上とし、イの規定による基準に適合するエレベーターにあっては80cm以上とすること。</p> <p>エ かご内に、車いす使用者が乗降する際にかご及び昇降路の出入口を確認するための鏡を設けること。ただし、イの規定による基準に適合するエレベーターにあっては、この限りでない。</p> <p>オ かご及び昇降路の出入口の戸にガラスその他これに類するものがはめ込まれていることにより、かご外からかご内が視覚的に確認できる構造とすること。</p> <p>カ かご内に手すりを設けること。</p>	<p>解説 等</p> <p>幅員</p> <ul style="list-style-type: none"> 原則として、既設歩道等の幅員は の(2)の規定とする。 <p>その他の構造</p> <ul style="list-style-type: none"> 昇降口(出入口)を設置する場合は、歩行者の主動線を考慮した上でその位置を決定することが望ましい。 <p>(2) エレベーター</p> <p>幅・奥行き</p> <ul style="list-style-type: none"> 車いす使用者が360度転回できるよう、幅・奥行きを1.5m以上とする。 <p>その他の構造</p> <ul style="list-style-type: none"> 表示、操作盤、手すり、昇降ロビー等は、建築物移動等円滑化経路オのエレベーターを参考とすること。 <p>エレベーターの出入口付近に、エレベーターがあることを認識できるよう、案内標識を設けることが望ましい。</p> <p>昇降口に接続する歩道等または通路の部分には、ひさしを設けることが望ましい。</p>

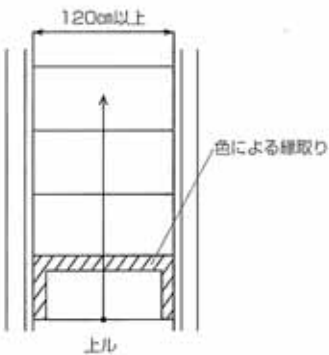
整備基準	解説 等
<p>キ かご及び昇降路の出入口の戸の開扉時間を延長する機能を設けること。</p> <p>ク かご内に、かごが停止する予定の階及びかごの現在位置を表示する装置を設けること。</p> <p>ケ かご内に、かごが到着する階及びかご及び昇降路の出入口の戸の閉鎖を音声により知らせる装置を設けること。</p> <p>コ かご内及び乗降口には、車いす使用者が円滑に操作できる位置に操作盤を設けること。</p> <p>サ かご内に設ける操作盤及び乗降口に設ける操作盤のうち視覚障害者が利用する操作盤は、点字をはり付けること等により視覚障害者が容易に操作できる構造とすること。</p> <p>シ 乗降口に接続する歩道等又は通路の部分の有効幅は1.5メートル以上とし、有効奥行きは1.5メートル以上とすること。</p> <p>ス 停止する階が3以上であるエレベーターの乗降口には、到着するかごの昇降方向を音声により知らせる装置を設けること。ただし、かご内にかご及び昇降路の出入口の戸が開いた時にかごの昇降方向を音声により知らせる装置が設けられている場合においては、この限りでない。</p> <p>(3) 傾斜路 移動等円滑化された立体横断施設に設ける傾斜路(その踊場を含む。以下同じ。)は、次に定める構造とするものとする。</p> <p>ア 有効幅員は、2m以上とすること。ただし、設置場所の状況その他の特別の理由によりやむを得ない場合においては、1m以上とすることができる。</p> <p>イ 縦断勾配は、5%以下とすること。ただし、設置場所の状況その他の特別の理由によりやむを得ない場合においては、8%以下とすることができる。</p> <p>ウ 横断勾配は、設けないこと。</p> <p>エ 二段式の手すりを両側に設けること。</p> <p>オ 手すり端部の付近には、傾斜路の通ずる場所を示す点字をはり付けること。</p> <p>カ 路面は、平たんで、滑りにくく、かつ、水はけの良い仕上げとすること。</p> <p>キ 傾斜路の勾配部分は、その接続する歩道等又は通路の部分との色の輝度比が大きいこと等により当該勾配部分を容易に識別できるものとする。</p> <p>ク 傾斜路の両側には、立ち上がり部及びさくその他これに類する工作物を設けること。ただし、側面が壁面である場合においては、この限りでない。</p> <p>ケ 傾斜路の下面と歩道等の路面との間が2.5m以下の歩道等の部分への進入を防ぐため必要がある場合においては、さくその他これに類する</p>	<p>(3) 傾斜路</p> <ul style="list-style-type: none"> ・ 立ち上がりは35cm程度とする。 高欄は路面から高さ1.1m程度の高さとし、落下等の危険のない構造とする。また、笠木の幅は10cm以上とすることが望ましい。 傾斜路の終始部には、2m以上の水平部を設けることが望ましい。 ・ 手すりの設置方法については、共通事項によること。

整備基準	解説 等
<p>工作物を設けること。</p> <p>コ 高さが75cmを超える傾斜路にあつては、高さ75cm以内ごとに踏み幅1.5m以上の踊場を設けること。</p> <p>(4) エスカレーター</p> <p>移動等円滑化された立体横断施設に設けるエスカレーターは、次に定める構造とするものとする。</p> <p>ア 上り専用のもつと下り専用のもつをそれぞれ設置すること。</p> <p>イ 踏み段の表面及びくし板は、滑りにくい仕上げとすること。</p> <p>ウ 昇降口において、三枚以上の踏み段が同一平面上にある構造とすること。</p> <p>エ 踏み段の端部とその周囲の部分との色の輝度比が大きいこと等により踏み段相互の境界を容易に識別できるものとすること。</p> <p>オ くし板の端部と踏み段の色の輝度比が大きいこと等によりくし板と踏み段との境界を容易に識別できるものとすること。</p> <p>カ エスカレーターの上端及び下端に近接する歩道等及び通路の路面において、エスカレーターへの進入の可否を示すこと。</p> <p>キ 踏み段の有効幅は、1m以上とすること。ただし、歩行者の交通量が少ない場合においては、60cm以上とすることができる。</p>	<p>(4) エスカレーター</p> <ul style="list-style-type: none"> ・ 乗り口、降り口の移動手すりは、120cm以上の部分を設ける。 ・ 速度は毎分30mを標準とし、車いす用運転ボタンによって緩減速される低速切替装置を併用する。 <p>進入可能なエスカレーター乗り口端部において、当該エスカレーターの行き先及び上下方向を知らせる音声案内装置を設置することが望ましい。</p> <p>車いす対応エスカレーターとすることが望ましい。</p> <p>エスカレーター取り付け部床面には、そのエスカレーターが進む方向を示す矢印等を敷設し、利用者が誤って侵入しないようにすること。</p> <p>呼出しインターホンを設け、車いすで使用できることを標示する案内標示を設けることが望ましい。</p> <p>踏み段の有効幅は、120cm程度（1200型）とすることが望ましい。</p> <p>定常段差に達するまでの踏み段は5枚程度とすることが望ましい。</p> <p>昇降口には、100cm以上の固定手すりを備え、点字で標示することが望ましい。</p>

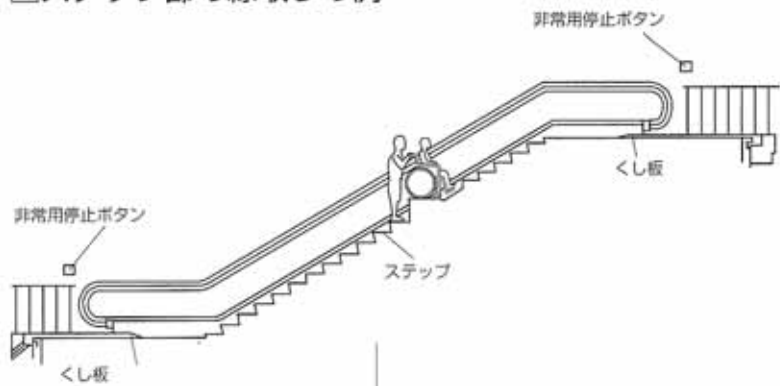
□エスカレーターの整備例



□ステップ部の縁取りの例



□ステップ部の縁取りの例



ステップを3枚使用し、車いすを運ぶ構造となるエスカレーターである。



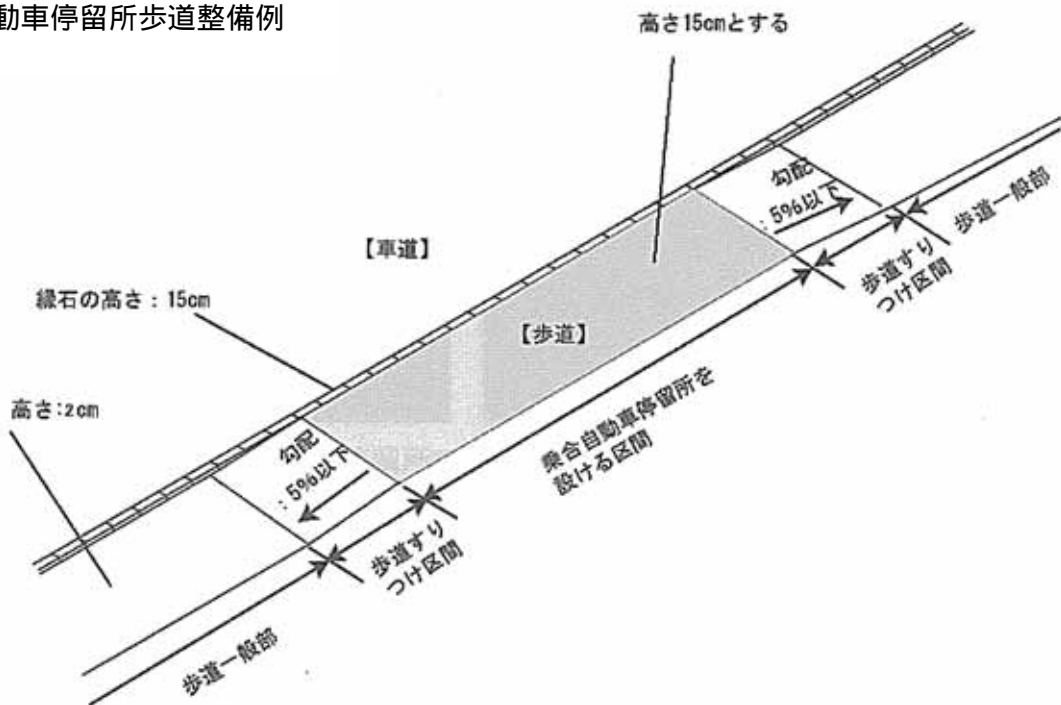
整備基準	解説 等
<p>(5) 通路</p> <p>移動等円滑化された立体横断施設に設ける通路は、次に定める構造とするものとする。</p> <p>ア 有効幅員は、2m以上とし、当該通路の高齢者、障害者等の通行の状況を考慮して定めること。</p> <p>イ 縦断勾配及び横断勾配は設けないこと。ただし、構造上の理由によりやむを得ない場合又は路面の排水のために必要な場合においては、この限りでない。</p> <p>ウ 二段式の手すりを両側に設けること。</p> <p>エ 手すりの端部の付近には、通路の通ずる場所を示す点字をはり付けること。</p> <p>オ 路面は、平たんで、滑りにくく、かつ、水はけの良い仕上げとすること。</p> <p>カ 通路の両側には、立ち上がり部及びさくその他これに類する工作物を設けること。ただし、側面が壁面である場合においては、この限りでない。</p>	<p>(5) 通路</p> <p>ウ・エ 手すり</p> <ul style="list-style-type: none"> ・ 共通事項によること。 <p>カ 立ち上がり部</p> <ul style="list-style-type: none"> ・ 35cm程度とする。 ・ 高欄は、路面から高さ1.1mとし、危険のない構造とする。 ・ 笠木の幅は10cm以上とする。 <p>その他の構造</p> <ul style="list-style-type: none"> ・ 有効幅員の他に、排水施設、照明施設等の余裕幅として、両側に0.5m程度確保すること。 ・ 排水施設（溝ぶた）については、共通事項によること。
<p>(6) 階段</p> <p>移動等円滑化された立体横断施設に設ける階段（その踊場を含む。以下同じ。）は、次に定める構造とするものとする。</p> <p>ア 有効幅員は、1.5m以上とすること。</p> <p>イ 二段式の手すりを両側に設けること。</p> <p>ウ 手すりの端部の付近には、階段の通ずる場所を示す点字をはり付けること。</p> <p>エ 回り段としないこと。ただし、地形の状況その他の特別の理由によりやむを得ない場合においては、この限りでない。</p> <p>オ 路面は、平たんで、滑りにくく、かつ、水はけの良い仕上げとすること。</p> <p>カ 路面の端部とその周囲の部分との色の輝度比が大きいこと等により段を容易に識別できるものとする。</p> <p>キ 段鼻の突き出しその他のつまずきの原因となるものを設けない構造とすること。</p> <p>ク 階段の両側には、立ち上がり部及びさくその他これに類する工作物を設けること。ただし、側面が壁面である場合においては、この限りでない。</p> <p>ケ 階段の下面と歩道等の路面との間が2.5メートル以下の歩道等の部分への進入を防ぐため必</p>	<p>(6) 階段</p> <ul style="list-style-type: none"> ・ 階段の上端及び下端には、点状ブロックを敷設すること（建築物を参考とすること）。 <p>イ・ウ 手すり</p> <ul style="list-style-type: none"> ・ 共通事項によること。 <p>ク 立ち上がり部</p> <ul style="list-style-type: none"> ・ 10cm程度とする。 ・ 高欄は、路面から高さ1.1mとし、危険のない構造とする。 ・ 笠木の幅は10cm以上とする。

整備基準	解説 等
<p>要がある場合においては、さくその他これに類する工作物を設けること。</p> <p>コ 階段の高さが3mを超える場合においては、その途中に踊場を設けること。</p> <p>サ 踊場の踏み幅は、直階段の場合にあつては1.2m以上とし、その他の場合にあつては当該階段の幅員の値以上とすること。</p>	<p>その他の構造</p> <p>折れ階段の踊場等で進行方向の見通しが悪い箇所については、鏡を設置することが望ましい。</p>

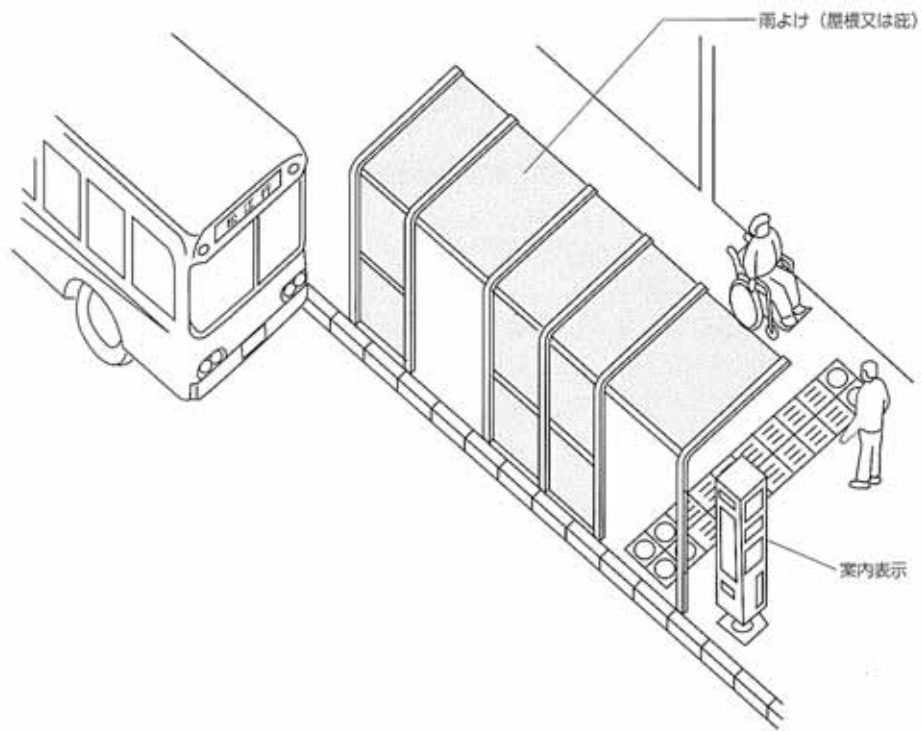
乗合自動車の停留所

整備基準	解説 等
<p>乗合自動車の停留所は次に定める構造とするものとする。</p> <p>(1) 乗合自動車の停留所を設ける歩道等の部分の車道等に対する高さは、15cmを標準とするものとする。</p> <p>(2) 乗合自動車の停留所には、ベンチ及びその上屋を設けるものとする。ただし、それらの機能を代替する施設が既に存する場合又は地形の状況その他の特別の理由によりやむを得ない場合においては、この限りでない。</p>	<p>その他の構造</p> <ul style="list-style-type: none"> ・ バスが停留所との隙間を空けずに停車して、利用者が円滑に乗降できるような構造となるように配慮すること。 ・ スロープ板を降ろす場所や、降りた後の方向転換に支障が生じないように注意する。 ・ ベンチ及び上屋等は、歩行者等の通行に支障がないよう設置すること。 ・ 視覚障害者誘導用ブロック、照明施設、案内設備等を設置すること。

乗合自動車停留所歩道整備例



□バスの停留所の整備例



自動車駐車場

整備基準	解説 等
<p>(1) 障害者用駐車施設</p> <p>ア 自動車駐車場には、障害者が円滑に利用できる駐車のために供する部分(以下「障害者用駐車施設」という)を設けるものとする。</p> <p>イ 障害者用駐車施設の数、自動車駐車場の全駐車台数が200以下の場合にあっては当該駐車台数に50分の1を乗じて得た数以上とし、全駐車台数が200を超える場合にあっては当該駐車台数に100分の1を乗じた数に2を加えた数以上とするものとする。</p> <p>ウ 障害者用駐車施設は、次に定める構造とするものとする。</p> <p>(ア) 当該障害者用駐車施設へ通ずる歩行者の出入口からの距離ができるだけ短くなる位置に設けること。</p> <p>(イ) 有効幅は、3.5m以上とすること。</p> <p>(ウ) 障害者用である旨を見やすい方法により表示すること。</p> <p>(2) 障害者用停車施設</p> <p>ア 自動車駐車場の自動車の出入口又は障害者用駐車施設を設ける際には、障害者が円滑に利用できる停車のために供する部分(以下「障害者用停車施設」という)を設けるものとする。ただし、構造上の理由によりやむを得ない場合においては、この限りでない。</p> <p>イ 障害者用停車施設は、次に定める構造とするものとする。</p> <p>(ア) 当該障害者用停車施設へ通ずる歩行者の出入口からの距離ができるだけ短くなる位置に設けること。</p> <p>(イ) 車両への乗降のために供する部分の有効幅は1.5m以上とし、有効奥行きは1.5m以上とする等、障害者が安全かつ円滑に乗降できる構造とすること。</p> <p>(ウ) 障害者用である旨を見やすい方法により表示すること。</p> <p>(3) 出入口</p> <p>自動車駐車場の歩行者の出入口は、次に定める構造とするものとする。ただし、当該出入口に近接した位置に設けられる歩行者の出入口については、この限りでない。</p> <p>ア 有効幅は、90cm以上とすること。ただし、当該自動車駐車場外へ通ずる歩行者の出入口のうち1以上の出入口の有効幅は、1.2m以上とすること。</p> <p>イ 戸を設ける場合は、当該戸は、有効幅を1.2m以上とする当該自動車駐車場外へ通ずる歩行者の出入口のうち、1以上の出入口にあっては自</p>	<p>その他の構造</p> <p>特に、表示は、日本工業規格Z8210、国際シンボルマークなどによること。</p> <p>(2) 障害者用停車施設</p> <p>イ 構造</p> <ul style="list-style-type: none"> ・ 車体用スペースは、車体の大きい福祉車両への対応を考慮した幅、奥行き、高さとすることが望ましい。 ・ 歩行者の出入口または、エレベーターの出入口付近に設置することが望ましい。 ・ 通路は自動車の交通動線との交錯が少ない位置に設置することが望ましい。 <p>(ウ) 表示</p> <p>特に、表示は、日本工業規格Z8210、国際シンボルマークなどによること。</p> <p>(3) 出入口</p>

整備基準	解説 等
<p>動的に開閉する構造とし、その他の出入口あつては車いす使用者が円滑に開閉して通過できる構造とすること。</p> <p>ウ 車いす使用者が通過する際に支障となる段差を設けないこと。</p> <p>(4) 通路</p> <p>障害者用駐車施設へ通ずる歩行者の出入口から当該障害者用駐車施設に至る通路のうち1以上の通路は、次に定める構造とするものとする。</p> <p>ア 有効幅員は、2m以上とすること。</p> <p>イ 車いす使用者が通過する際に支障となる段差を設けないこと。</p> <p>ウ 路面は、平坦で、かつ、滑りにくい仕上げとすること。</p> <p>(5) エレベーター</p> <p>ア 自動車駐車場外へ通ずる歩行者の出入口がない階(障害者用駐車施設が設けられている階に限る。)を有する自動車駐車場には、当該階に停止するエレベーターを設けるものとする。ただし、構造上の理由によりやむを得ない場合においては、エレベーターに代えて、傾斜路を設けることができる。</p> <p>イ アのエレベーターのうち1以上のエレベーターは、(4)の項に規定する出入口に近接して設けるものとする。</p> <p>ウ 2の項の(2)アからエまでの規定は、アについて準用する。</p> <p>エ 2の項の(2)の規定は、イについて準用する。</p> <p>(6) 傾斜路</p> <p>2の項の(3)の規定は、(5)の傾斜路について準用する。</p> <p>(7) 階段</p> <p>2の項の(6)の規定は、自動車駐車場外へ通ずる歩行者の出入口がない階に通ずる階段の構造について準用する。</p> <p>(8) 屋根</p> <p>屋外に設けられる自動車駐車場の障害者用駐車施設、障害者用停車施設及び(4)に規定する通路には、屋根を設けるものとする。</p> <p>(9) 便所</p> <p>ア 障害者用駐車施設を設ける階に便所を設ける場合は、当該便所は、次に定める構造とするものとする。</p> <p>(ア) 便所の出入口付近に、男子用及び女子用の区別(当該区別がある場合に限る。)並びに便所の構造を視覚障害者に示すための点字による案内板その他の設備を設けること。</p> <p>(イ) 床の表面は、滑りにくい仕上げとすること。</p>	<p>(8) 屋根</p> <ul style="list-style-type: none"> ・ 屋根を設ける際には、屋根の柱が乗降用スペース及び通路の幅員を侵さないように配慮すること。

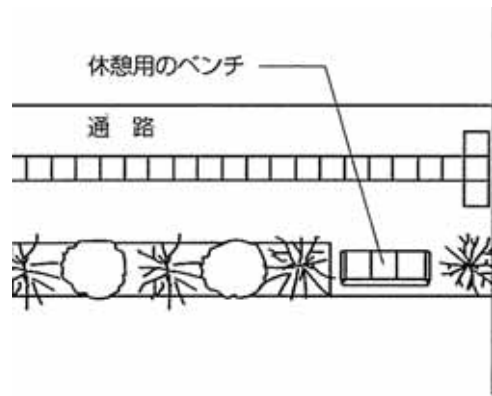
整備基準	解説 等
<p>(ウ) 男子用小便器を設ける場合においては、1以上の床置き小便器、壁掛式小便器(受け口の高さが35cm以下のものに限る。)その他これらに類する小便器を設けること。(エ) (ウ)の規定により設けられる小便器には手すりを設けること。</p> <p>イ 障害者用駐車施設を設ける階に便所を設ける場合は、そのうち1以上の便所は、次に掲げる基準のいずれかに適合するものとする。</p> <p>(ア) 便所(男子用及び女子用の区別があるときは、それぞれの便所)内に高齢者、障害者等の円滑な利用に適した構造を有する便房が設けられていること。</p> <p>(イ) 高齢者、障害者等の円滑な利用に適した構造を有する便所であること。</p> <p>ウ イ(ア)の便房を設ける便所は、次に定める構造とするものとする。</p> <p>(ア) (4)の項に規定する通路と便所との間の経路における通路のうち1以上の通路は、同項に定める構造とすること。</p> <p>(イ) 出入口の有効幅は、80cm以上とすること。</p> <p>(ウ) 出入口には、車いす使用者が通過する際に支障となる段を設けないこと。ただし、傾斜路を設ける場合においては、この限りでない。</p> <p>(エ) 出入口には、高齢者、障害者等の円滑な利用に適した構造を有する便房が設けられていることを表示する案内標識を設けること。</p> <p>(オ) 出入口に戸を設ける場合においては、当該戸は、次に定める構造とすること。</p> <p>a 有効幅は、80cm以上とすること。</p> <p>b 高齢者、障害者等が容易に開閉して通過できる構造とすること。</p> <p>(カ) 車いす使用者の円滑な利用に適した広さを確保すること。</p> <p>エ イ(ア)の便房は、次に定める構造とするものとする。</p> <p>(ア) 出入口には、車いす使用者が通過する際に支障となる段を設けないこと。</p> <p>(イ) 出入口には、当該便房が高齢者、障害者等の円滑な利用に適した構造を有するものであることを表示する案内標識を設けること。</p> <p>(ウ) 腰掛便座及び手すりを設けること。</p> <p>(エ) 高齢者、障害者等の円滑な利用に適した構造を有する水洗器具を設けること。</p> <p>オ ウ(イ)、(オ)及び(カ)の規定は、エの便房について準用する。</p> <p>カ ウ(ア)から(ウ)まで、(オ)及び(カ)並びにエ(イ)から(エ)までの規定は、イ(イ)の便所について準用する。この場合において、エ(イ)中「当</p>	

整備基準	解説 等
該便房」とあるのは、「当該便所」と読み替えるものとする。	

移動等円滑化のために必要なその他の施設等

整備基準	解説 等
<p>(1) 案内標識</p> <p>ア 交差点、駅前広場その他の移動の方向を示す必要のある箇所には、高齢者、障害者等が見やすい位置に、高齢者、障害者等が日常生活において利用すると認められる官公庁の施設、社会福祉施設その他の施設及びエレベーターその他の移動等円滑化のために必要な施設の案内標識を設けるものとする。</p> <p>イ アの案内標識には、点字、音声その他の方法により視覚障害者を案内する設備を設けるものとする。</p> <p>(2) 視覚障害者誘導用ブロック</p> <p>ア 歩道等、立体横断施設の通路、乗合自動車の停留所の乗降場及び自動車駐車場の通路には、視覚障害者の移動等円滑化のために必要であると認められる箇所に、高齢者、障害者等が転落するおそれのある場所には、点状ブロック等及び線状ブロック等を適切に組み合わせて床面に敷設したもの(以下「視覚障害者誘導用ブロック」という。)を敷設するものとする。</p> <p>イ 視覚障害者誘導用ブロックの色は、黄色その他の周囲の路面と輝度比が大きいことにより当該ブロック部分を容易に識別できる色とするものとする。</p> <p>ウ 視覚障害者誘導用ブロックには、視覚障害者の移動等円滑化のために必要であると認められる箇所に、音声により視覚障害者を案内する設備を設けるものとする。</p> <p>(3) 休憩施設</p> <p>歩道等には、適当な間隔でベンチ及び上屋を設けるものとする。ただし、これらの機能を代替するための施設が既に存在する場合その他の特別の理由によりやむを得ない場合においては、この限りでない。</p> <p>(4) 照明施設</p> <p>ア 歩道等及び立体横断施設には、照明施設を連続して設けるものとする。ただし、夜間における当該歩道等及び立体横断施設の路面の照度が</p>	<p>その他の構造</p> <p>【著名地点案内標識】</p> <ul style="list-style-type: none"> 国際シンボルマークで表示するときは「道路標識、区画線及び道路標示に関する命令の一部改正に伴う道路標識の取扱いについて」(平成13年3月1日国道企第22号道路局企画課長通達)によるものとする。 <p>【歩行者用案内標識】</p> <ul style="list-style-type: none"> エレベーター、エスカレーター、傾斜路、乗合自動車停留所及び便所を表示する案内標識を設置すること。 <p>必要がある場合は、設置場所までの距離、昇降方法、停留所の名称を表示すること。</p> <p>【掲示位置】</p> <ul style="list-style-type: none"> 道路標識設置基準によるものとする。 <p>【地図を掲示する高さ】</p> <p>地図の中心が125cm程度となることが望ましい。</p> <p>(2) 視覚障害者誘導用ブロック</p> <ul style="list-style-type: none"> 共通事項によるものとする。 <p>(4) 照明施設</p> <ul style="list-style-type: none"> 道路照明施設設置基準によるものとする。 日本工業規格Z9111道路照明基準を参考とすること。 立体横断施設に設定する明るさは、立体横断施設技術基準によるものとする。

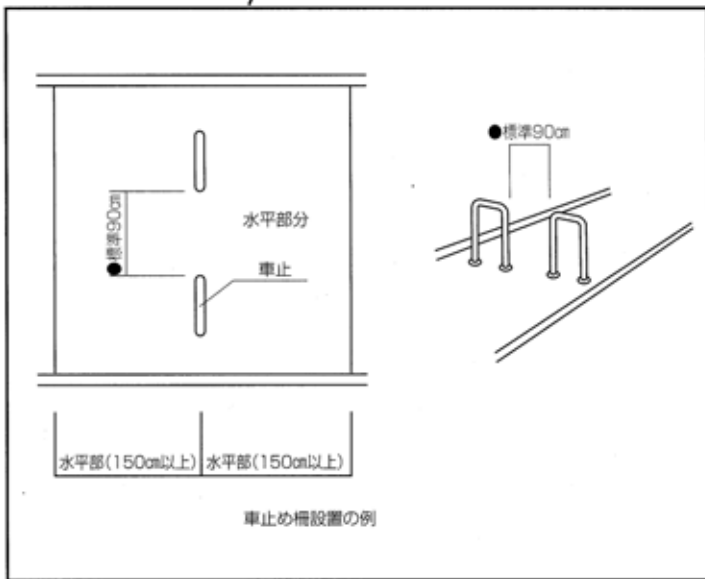
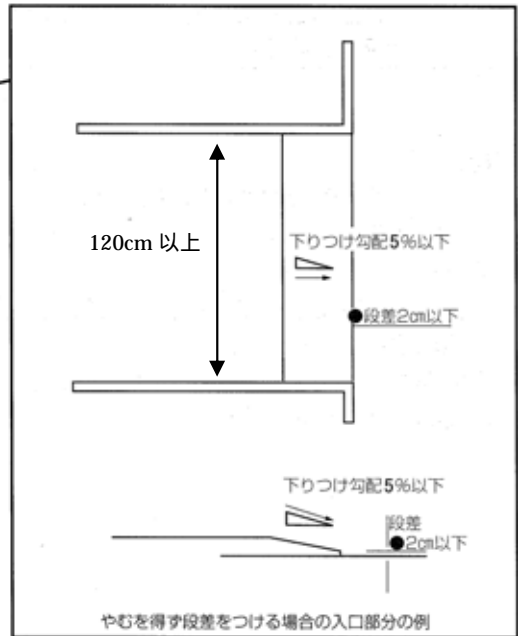
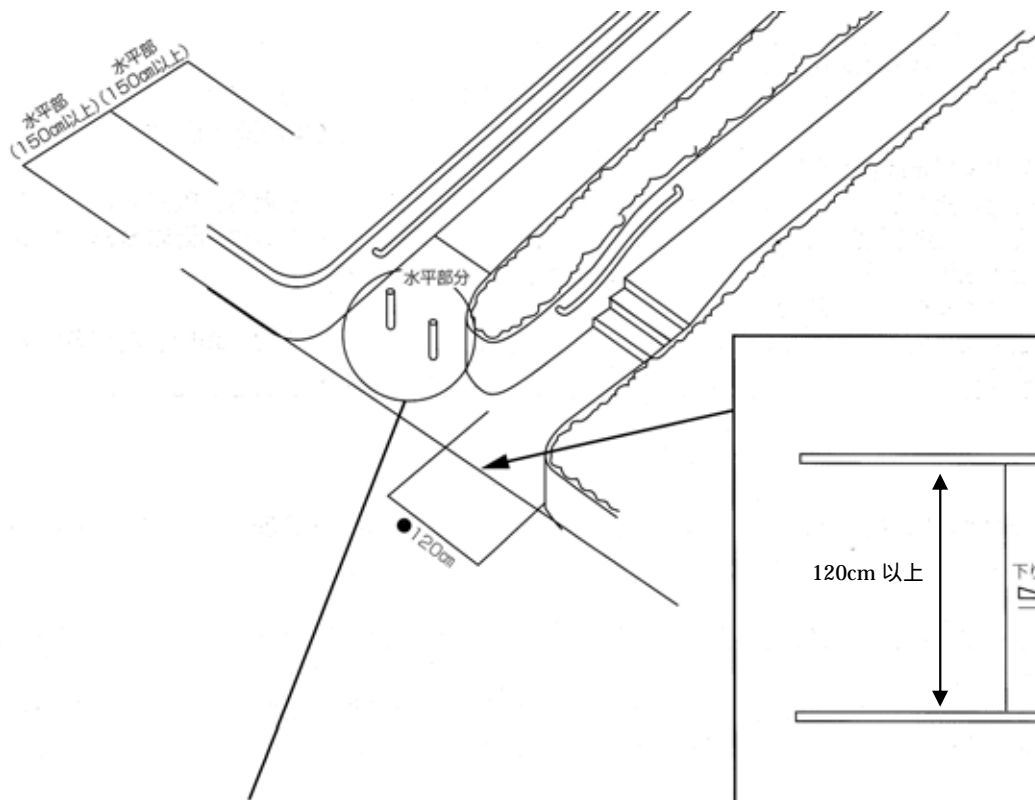
整備基準	解説 等
<p>十分に確保されている場合においては、この限りでない。</p> <p>イ 乗合自動車停留所及び自動車駐車場には、高齢者、障害者等の移動等円滑化のために必要であると認められる箇所に、照明施設を設けるものとする。ただし、夜間における当該乗合自動車停留所及び自動車駐車場の路面照度が十分に確保されている場合においては、この限りでない。</p> <p>(5) 防雪施設</p> <p>歩道等及び立体横断施設において、積雪又は凍結により、高齢者、障害者の安全かつ円滑な通行に著しく支障を及ぼすおそれのある箇所には、融雪施設、流雪溝又は雪覆工を設けるものとする。</p>	



(4) 公園

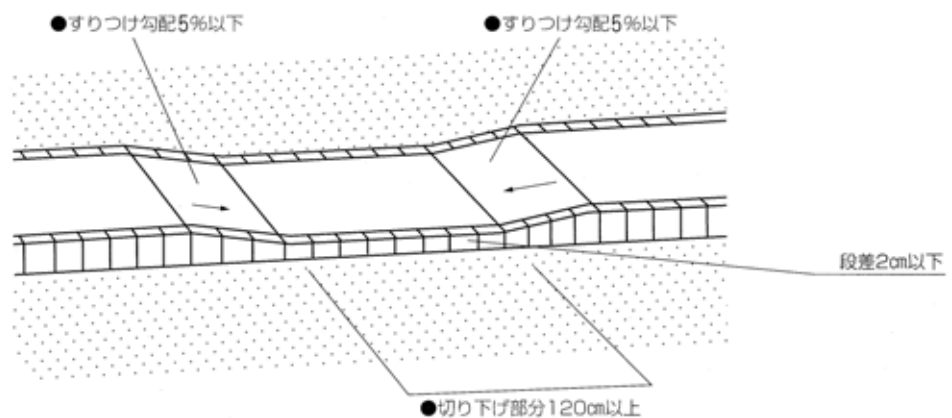
園路及び広場

整備基準	解説等
<p>不特定かつ多数の者が利用し、又は主として高齢者、障害者等が利用する都市公園の出入口と公園施設(屋根付広場、休憩所、野外劇場、野外音楽堂、駐車場、便所、水飲場、手洗場、管理事務所、掲示板、標識)その他国土交通省令で定める主要な公園施設(以下「屋根付広場等」という。)との間の経路及び駐車場と屋根付広場等(当該駐車場を除く。)との間の経路を構成する園路及び広場については、経路のうち1以上は、次に掲げる基準に適合するものでなければならない。</p> <p>(1) 出入口</p> <p>ア 有効幅員は、120cm以上とすること。ただし、地形の状況その他特別の理由によりやむを得ない場合は、90cm以上とすることができる。</p> <p>イ 5に掲げる場合を除き、車いす使用者が通過する際に支障となる段を設けないこと。</p> <p>ウ 車止めのためのさくを設ける場合において、当該車止め間隔のうち1以上は、90cm以上とすること。</p> <p>エ 出入口からの水平距離が150cm以上の水平面を確保すること。</p> <p>オ 地形の状況その他の特別の理由によりやむを得ず段を設ける場合は、傾斜路(その踊場を含む。以下同じ。)を併設すること。</p>	<p>(1) 出入口</p> <p>ア 有効幅員</p> <ul style="list-style-type: none"> ・ 120cmは人が横向きになれば車いす使用者とすれ違う寸法である。 <p>イ 段差</p> <ul style="list-style-type: none"> ・ やむを得ず段差をつける場合、段差は2cm以下とし、すりつけ勾配は5%以下とする。 ただし、勾配は、地形の状況等の問題により5%以下とすることが困難な場合、短い区間に限り8%以下とすることができる 横断勾配は、1%以下とし、排水の状況等により特別な理由がある場合は2%以下とする。 <p>ウ さくの間隔</p> <ul style="list-style-type: none"> ・ 90cmは、車いす使用者が通過しやすい寸法である。車止めを設ける場合、その前後に長さ150cm以上の水平面を設けることが望ましい。 <p>その他の構造</p> <ul style="list-style-type: none"> ・ 水平面の表面は、平坦で固くしまっていて滑りにくい舗装とする。

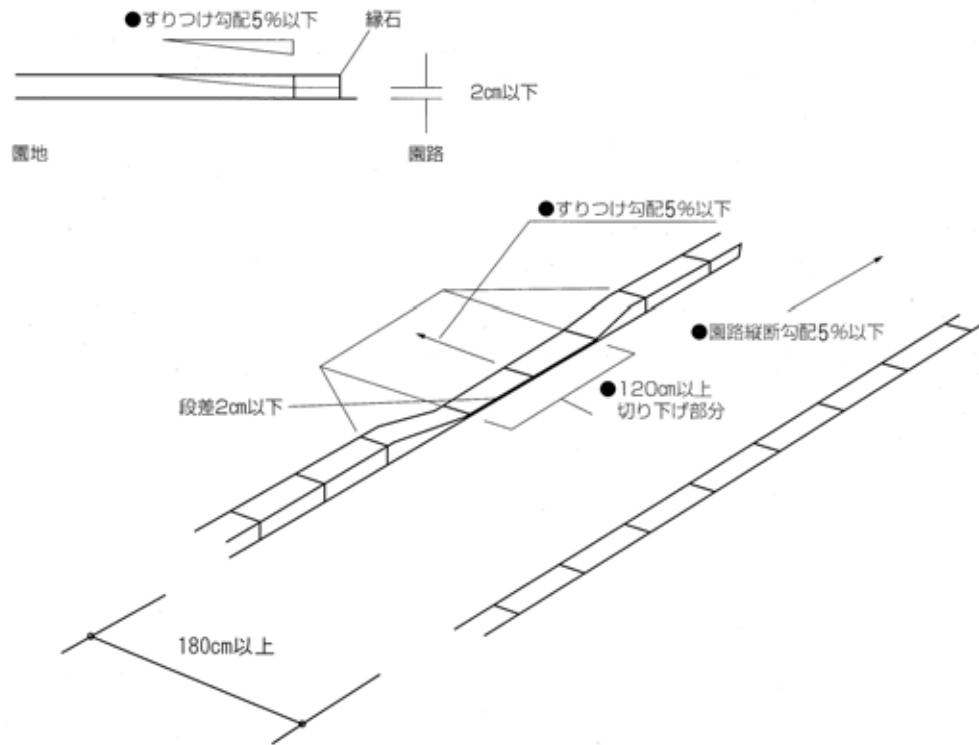


整備基準	解説等
<p>(2) 通路</p> <p>ア 路面は、滑りにくい仕上げがなされているもの。</p> <p>イ 有効幅員は、180cm以上とすること。ただし、地形の状況その他特別の理由によりやむを得ない場合は、通路の末端の付近の広さを車いすの転回に支障のないものとし、かつ、50m以内ごとに車いすが転回することができる広さの場所を設けた上で、幅を120cm以上とすることができる。</p> <p>ウ 縦断こう配は、5%以下とすること。ただし、地形の状況その他特別の理由によりやむを得ない場合は、8%以下とすることができる。</p> <p>エ 横断勾配は、1%以下とすること。ただし、地形の状況その他特別の理由によりやむを得ない場合は、2%以下とすることができる。</p> <p>オ 高齢者、障害者等が転落するおそれのある場所には、さく、視覚障害者誘導用ブロックその他の高齢者、障害者等の転落を防止するための設備が設けられていること。</p> <p>カ 不特定かつ多数の者が利用し、又は主として高齢者、障害者等が利用する施設として設けられた屋根付広場、休憩所、野外劇場、野外音楽堂、駐車場、便所、水飲場、手洗場、管理事務所のうちそれぞれ1以上及び高齢者、障害者等の移動等の円滑化の促進に関する法律施行規則(平成18年国土交通省令第110号)第二条第二項の主要な公園施設に接続していること。</p>	<p>ア 路面</p> <ul style="list-style-type: none"> 平坦で固くしまっていて滑りにくいものとする。 砂利敷きはしない。 水に濡れても滑りにくい仕上げとする。 <p>イ 有効幅員</p> <ul style="list-style-type: none"> 切り下げ部分の有効幅員は、120cm以上とする。

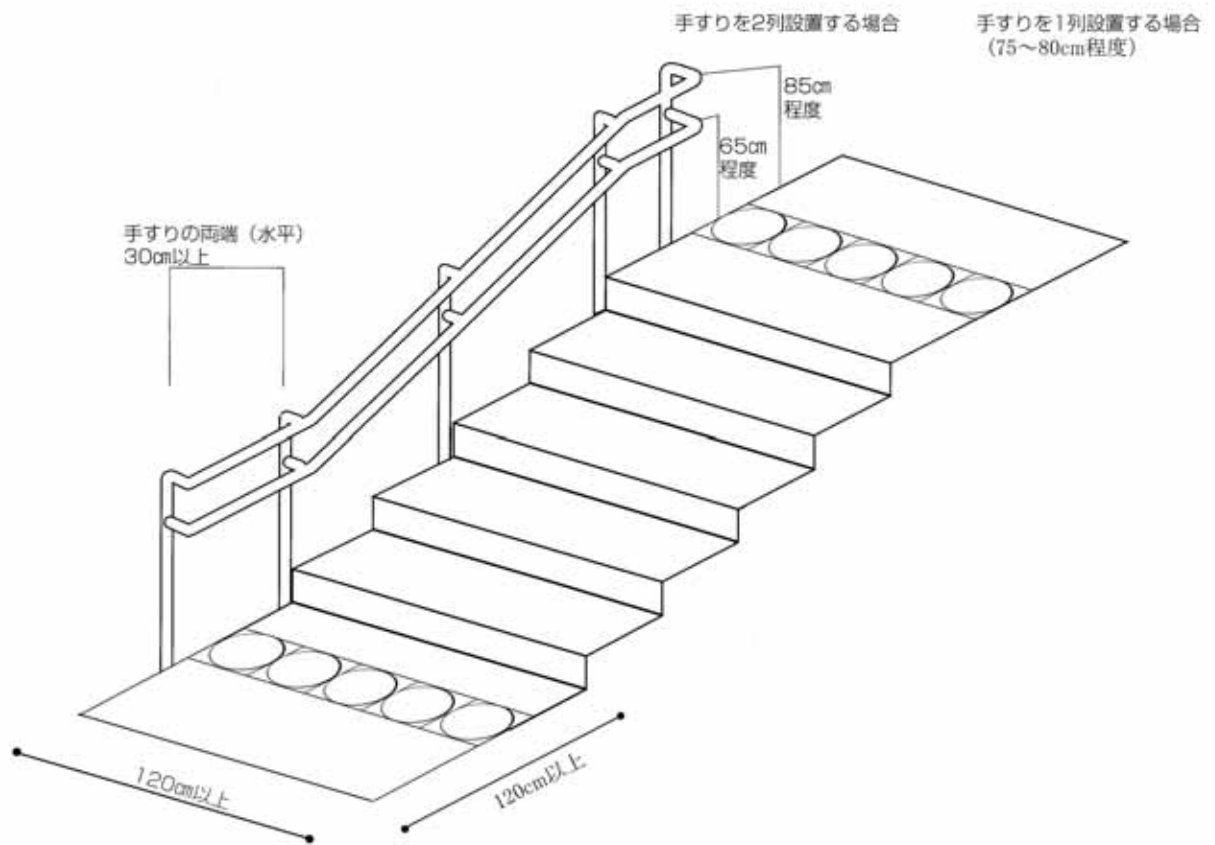
□園路が園地より高い場合の切り下げ例



□園路が園地より低い場合の切り下げ例

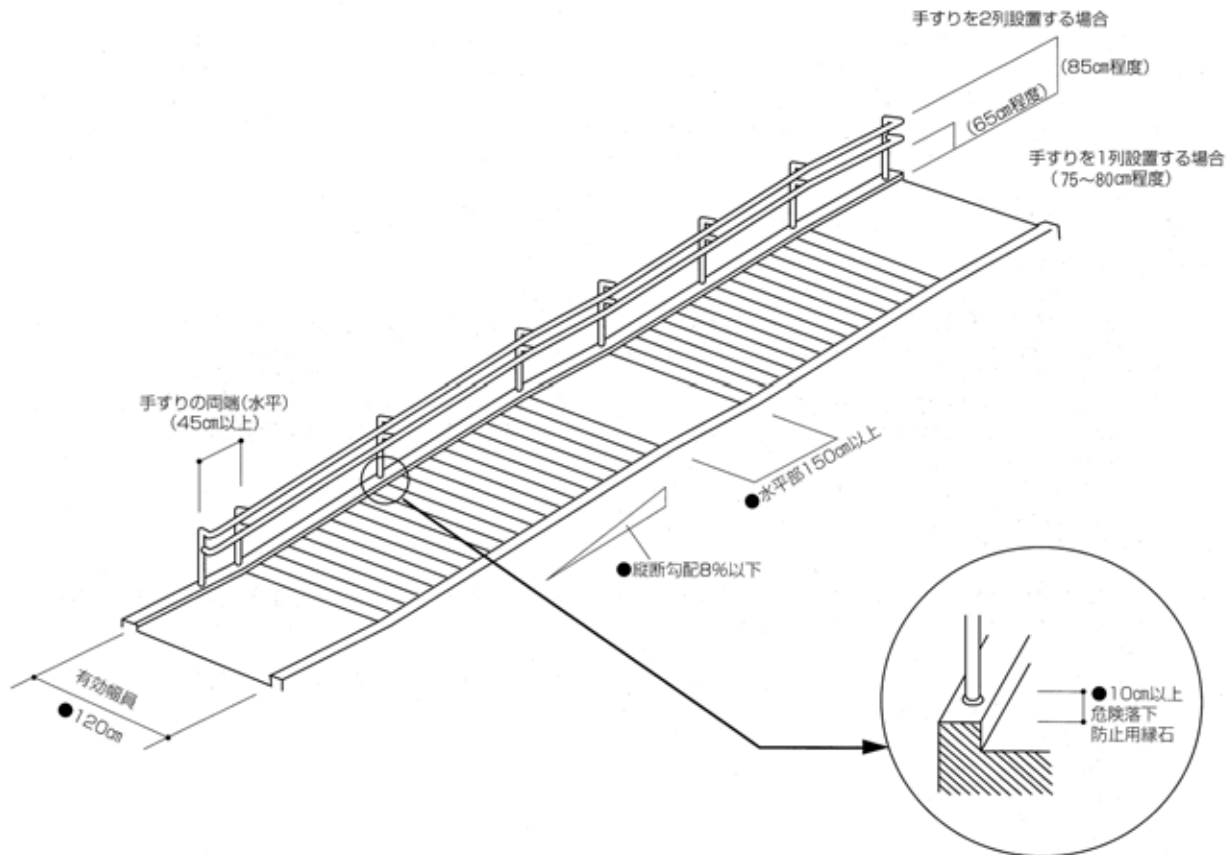


整備基準	解説 等
<p>(3) 階段</p> <p>ア 手すりが両側に設けられていること。ただし、地形の状況その他の特別の理由によりやむを得ない場合は、この限りでない。</p> <p>イ 手すりの端部の付近には、階段の通ずる場所を示す点字をはり付けること。</p> <p>ウ 回り段がないこと。ただし、地形の状況その他の特別の理由によりやむを得ない場合は、この限りでない。</p> <p>エ 踏面は、滑りにくい仕上げがなされたものであること。</p> <p>オ 段鼻の突き出しその他のつまずきの原因となるものが設けられていない構造のものであること。</p> <p>カ 階段の両側には、立ち上がり部が設けられていること。ただし、側面が壁面である場合は、この限りでない。</p> <p>キ 階段を設ける場合は、傾斜路を併設しなければならない。ただし、地形の状況その他の特別の理由により傾斜路を設けることが困難である場合は、エレベーター、エスカレーターその他の昇降機であって高齢者、障害者等の円滑な利用に適した構造のものをもってこれに代えることができる。</p>	<p>エ 仕上げ</p> <ul style="list-style-type: none"> ・ 水に濡れても滑りにくい仕上げとする。 <p>その他の構造</p> <ul style="list-style-type: none"> ・ 階段の上端、下端及び踊り場には、点状ブロック等を敷設すること。 ・ エレベーター等の基準は、高齢者、障害者等の移動等の円滑化の促進に関する法律施行令の規定により特殊な構造及び使用形態のエレベーターその他の昇降機等を定める件（平成18年国土交通省告示第1492号）に定める構造とする。 <p>階段の幅員は、歩行者同士が行き違いできるよう、120cm以上とすることが望ましい。 階段の上端、下端及び踊り場に、長さ120cm以上の水平部分を設けることが望ましい。 踊り場は、2.5m以下ごとに設置することが望ましい。</p>



整備基準	解説 等
<p>(4) 傾斜路</p> <p>ア 幅は、120cm以上とすること。ただし、階段又は段に併設する場合は、90cm以上とすることができる。</p> <p>イ 縦断勾配は、8%以下とすること。</p> <p>ウ 横断勾配は、設けないこと。</p> <p>エ 路面は、滑りにくい仕上げがなされたものであること。</p> <p>オ 高さが75cmを超える傾斜路にあっては、高さ75cm以内ごとに踏幅150cm以上の踊場が設けられていること。</p> <p>カ 手すりが両側に設けられていること。ただし、地形の状況その他の特別の理由によりやむを得ない場合は、この限りでない。</p> <p>キ 傾斜路の両側には、立ち上がり部が設けられていること。ただし、側面が壁面である場合は、この限りでない。</p>	<p>ア 幅 幅 180cm 以上とすることが望ましい。</p> <p>ウ 横断勾配 やむを得ず横断勾配を設ける場合、1%とする。排水等により特別な理由がある場合のみ2%まで許容する。</p> <p>キ 立ち上がり部 ・ 10cm以上とする。</p>

□傾斜路の例

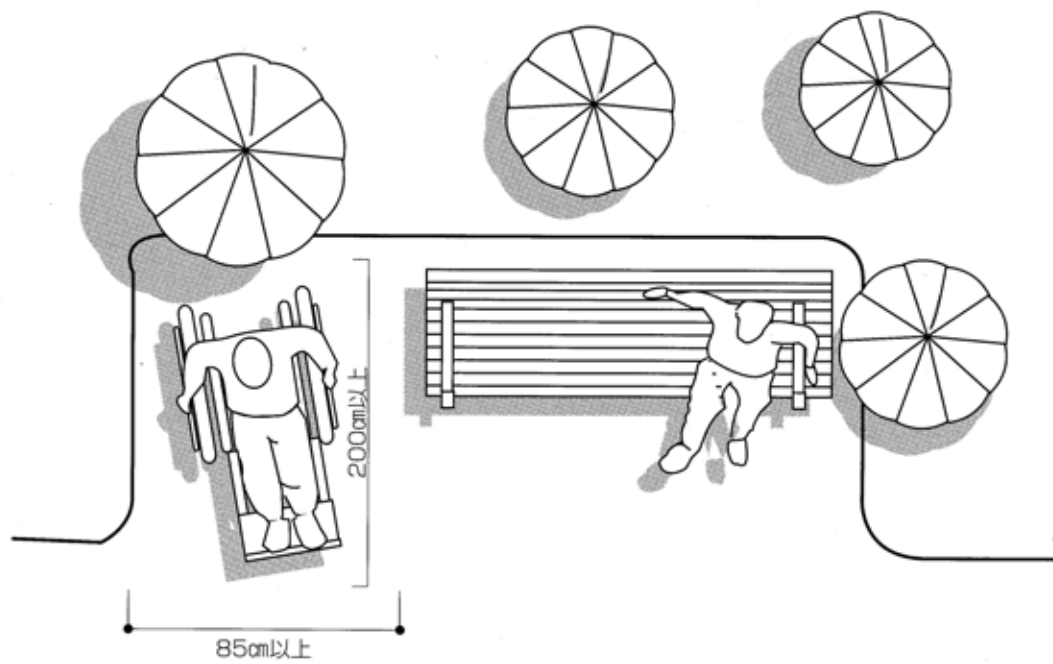


屋根付広場

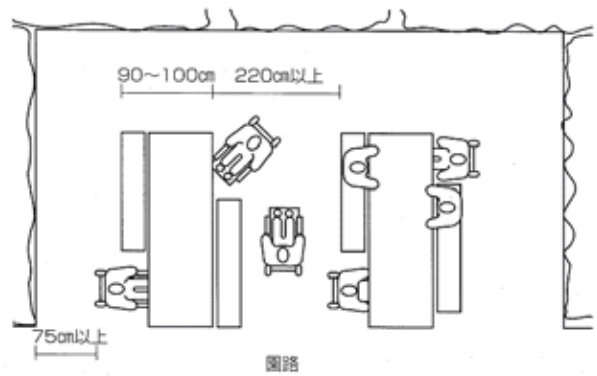
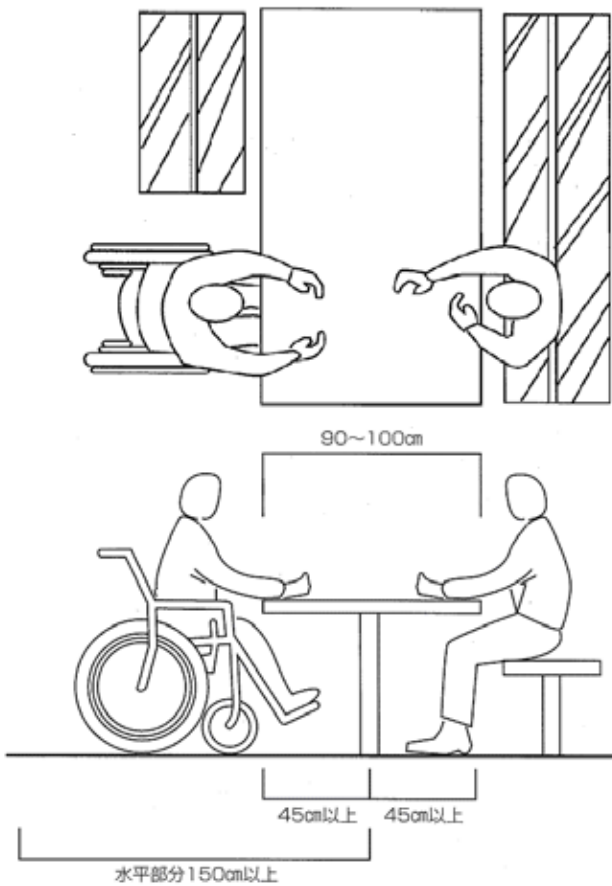
整備基準	解説 等
<p>不特定かつ多数の者が利用し、又は主として高齢者、障害者等が利用する屋根付広場を設ける場合は、そのうち1以上は、次に掲げる基準に適合するものでなければならない。</p> <p>(1) 出入口は、次に掲げる基準に適合するものであること。</p> <p>ア 幅は、120cm以上とすること。ただし、地形の状況その他の特別の理由によりやむを得ない場合は、80cm以上とすることができる。</p> <p>イ ウに掲げる場合を除き、車いす使用者が通過する際に支障となる段がないこと。</p> <p>ウ 地形の状況その他の特別の理由によりやむを得ず段を設ける場合は、傾斜路を併設すること。</p> <p>(2) 車いす使用者の円滑な利用に適した広さが確保されていること。</p>	<p>イ 段差</p> <ul style="list-style-type: none"> ・ 車いす使用者等の通行に支障となる段差は設けない。

休憩所及び・管理事務所

整備基準	解説 等
<p>(1) 不特定かつ多数の者が利用し、又は主として高齢者、障害者等が利用する休憩所を設ける場合は、そのうち1以上は、次に掲げる基準に適合するものでなければならない。</p> <p>ア 出入口は、次に掲げる基準に適合するものであること。</p> <p>(ア) 幅は、120cm以上とすること。ただし、地形の状況その他の特別の理由によりやむを得ない場合は、80cm以上とすることができる。</p> <p>(イ) (ウ)に掲げる場合を除き、車いす使用者が通過する際に支障となる段がないこと。</p> <p>(ウ) 地形の状況その他の特別の理由によりやむを得ず段を設ける場合は、傾斜路を併設すること。</p> <p>(エ) 戸を設ける場合は、当該戸は、次に掲げる基準に適合するものであること。</p> <p>a 幅は、80cm以上とすること。</p> <p>b 高齢者、障害者等が容易に開閉して通過できる構造のものであること。</p> <p>イ カウンターを設ける場合は、そのうち1以上は、車いす使用者の円滑な利用に適した構造のものであること。ただし、常時勤務する者が容易にカウンターの前に出て対応できる構造である場合は、この限りでない。</p> <p>ウ 車いす使用者の円滑な利用に適した広さが確保されていること。</p> <p>エ 不特定かつ多数の者が利用し、又は主として高齢者、障害者等が利用する便所を設ける場合は、そのうち1以上は、6の項の基準に適合するものであること。</p> <p>(2) 本項目の規程は、不特定かつ多数の者が利用し、又は主として高齢者、障害者等が利用する管理事務所について準用する。この場合において、同項中「休憩所を設ける場合は、そのうち1以上」とあるのは、「管理事務所は」と読み替えるものとする。</p>	<p>イ カウンター等 カウンター等の高さは70～80cmとし、ひざが入るよう下部は高さ65cm以上、奥行き45cm以上のスペースを設けることが望ましい。 カウンター等の床面は使用方向に150cmの水平部分を設けることが望ましい。</p> <p>ウ 広さ 四阿やパーゴラ等の床面には、車いすが回転できるスペース(150cm×150cm)を確保することが望ましい。 ベンチの横に車いす使用者等が近づけるスペース(85cm×120cm)を確保することが望ましい。</p> <p>その他の構造 野外卓を連続して設置する場合、隣接する野外卓との間隔は220cmとすることが望ましい。</p>



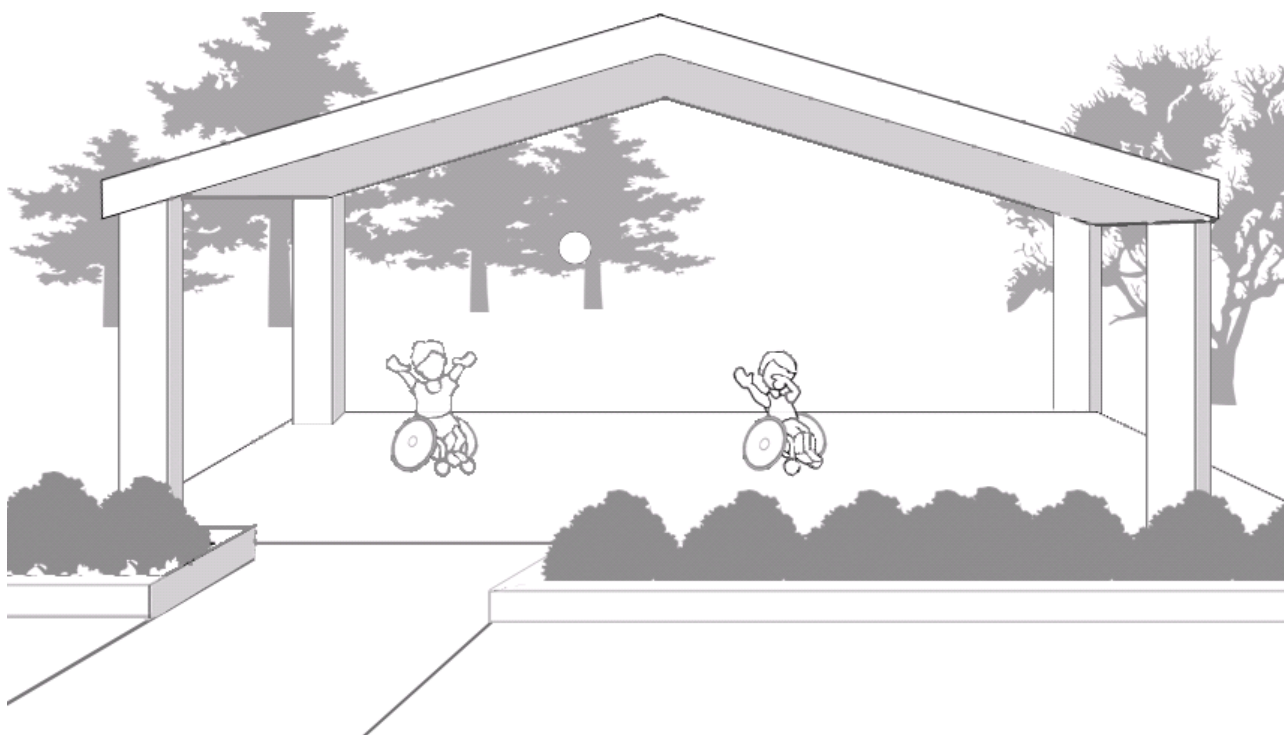
休養スペースの例



野外劇場及び野外音楽堂

整備基準	解説 等
<p>(1) 不特定かつ多数の者が利用し、又は主として高齢者、障害者等が利用する野外劇場は、次に掲げる基準に適合するものでなければならない。</p> <p>ア 出入口は、2の項アの出入口の基準に適合するものであること。</p> <p>イ 出入口と次号の車いす使用者用観覧スペース及び本項目4の便所との間の経路を構成する通路は、次に掲げる基準に適合するものであること。</p> <p>(ア) 幅は、120cm以上とすること。ただし、地形の状況その他の特別の理由によりやむを得ない場合は、通路の末端の付近の広さを車いすの転回に支障のないものとした上で、幅を80cm以上とすることができる。</p> <p>(イ) (ウ)に掲げる場合を除き、車いす使用者が通過する際に支障となる段がないこと。</p> <p>(ウ) 地形の状況その他の特別の理由によりやむを得ず段を設ける場合は、傾斜路を併設すること。</p> <p>(エ) 縦断勾配は、5%以下とすること。ただし、地形の状況その他の特別の理由によりやむを得ない場合は、8%以下とすることができる。</p> <p>(オ) 横断勾配は、1%以下とすること。ただし、地形の状況その他の特別の理由によりやむを得ない場合は、2%以下とすることができる。</p> <p>(カ) 路面は、滑りにくい仕上げがなされたものであること。</p> <p>(キ) 高齢者、障害者等が転落するおそれのある場所には、さく、視覚障害者誘導用ブロックその他の高齢者、障害者等の転落を防止するための設備が設けられていること。</p> <p>ウ 当該野外劇場の収容定員が200以下の場合には当該収容定員に50分の1を乗じて得た数以上、収容定員が200を超える場合は当該収容定員に100分の1を乗じて得た数に2を加えた数以上の車いす使用者が円滑に利用することができる観覧スペース(以下「車いす使用者用観覧スペース」という。)を設けること。</p> <p>エ 不特定かつ多数の者が利用し、又は主として高齢者、障害者等が利用する便所を設ける場合は、そのうち1以上は、6の項の基準に適合するものであること。</p> <p>オ 車いす使用者用観覧スペースは、次に掲げる基準に適合するものでなければならない。</p> <p>(ア) 幅は90cm以上であり、奥行きは120cm以上であること。</p> <p>(イ) 車いす使用者が利用する際に支障となる段がないこと。</p>	<p>イ 広さ</p> <ul style="list-style-type: none"> ・ 通路の交差点や端部に車いす使用者が回転できる広さとして150cm×150cm以上の確保することが望ましい。 <p>(工) 縦断勾配</p> <p>縦断勾配を設けて通路を設置する場合、1 園路及び広場(4)傾斜路に準じ、高さ75cmごとに長さ150cm以上の水平部分を設けることが望ましい。</p>

整備基準	解説 等
<p>(ウ) 車いす使用者が転落するおそれのある場所には、さくその他の車いす使用者の転落を防止するための設備が設けられていること。</p> <p>(2) 本項目の規程は、不特定かつ多数の者が利用し、又は主として高齢者、障害者等が利用する野外音楽堂について準用する。</p>	<p>(ウ) さく</p> <ul style="list-style-type: none"> ・ 高さは、110cm以上とすることが望ましい。安全さくが手すり子型式の場合、手すり子の内法間隔は11cm以下とすることが望ましい。 <p>その他の構造</p> <p>車いす使用者が観覧する場所を選択できるよう、複数の箇所を設置することが望ましい。緊急避難等も配慮して設置することが望ましい。</p> <p>車いす使用者用観覧スペースの隣に同伴者用座席を確保することが望ましい。</p>



自動車駐車場

整備基準	解説 等
<p>(1) 不特定かつ多数の者が利用し、又は主として高齢者、障害者等が利用する自動車駐車場を設ける場合は、そのうち1以上に、当該自動車駐車場の全駐車台数が200以下の場合は当該駐車台数に50分の1を乗じて得た数以上、全駐車台数が200を超える場合は当該駐車台数に100分の1を乗じて得た数に2を加えた数以上の駐車スペースを設けなければならない。</p> <p>(2) 車いす使用者用駐車施設は、次に掲げる基準に適合するものでなければならない。</p> <p>ア 幅は、350cm以上とすること。</p> <p>イ 車いす使用者用駐車施設又はその付近に、車いす使用者用駐車施設の表示をすること。</p>	

便所

整備基準	解説 等
<p>(1) 不特定かつ多数の者が利用し、又は主として高齢者、障害者等が利用する便所は、次に掲げる基準に適合するものでなければならない。</p> <p>ア 床の表面は、滑りにくい仕上げがなされたものであること。</p> <p>イ 男子小便器を設ける場合は、1以上の床置き小便器、壁掛式小便器(受け口の高さが35cm以下のものに限る。)その他これに類する小便器が設けられていること。</p> <p>ウ 前号の規定により設けられる小便器には、手すりが設けられていること。</p> <p>(2) 不特定かつ多数の者が利用し、又は主として高齢者、障害者等が利用する便所を設ける場合は、そのうち1以上は、前項に掲げる基準のほか、次に掲げる基準のいずれかに適合するものでなければならない。</p> <p>ア 便所(男子用及び女子用の区別があるときは、それぞれの便所)内に高齢者、障害者等の円滑な利用に適した構造を有する便房が設けられていること。</p> <p>イ 高齢者、障害者等の円滑な利用に適した構造を有する便所であること。</p> <p>(3) (2)のアに規定する便房が設けられた便所は、次に掲げる基準に適合するものでなければならない。</p> <p>ア 出入口</p> <p>(ア) 幅は、80cm以上とすること。</p> <p>(イ) (ウ)に掲げる場合を除き、車いす使用者が通過する際に支障となる段がないこと。</p> <p>(ウ) 地形の状況やその他の特別の理由によりやむを得ず段を設ける場合は、傾斜路を併設すること。</p>	

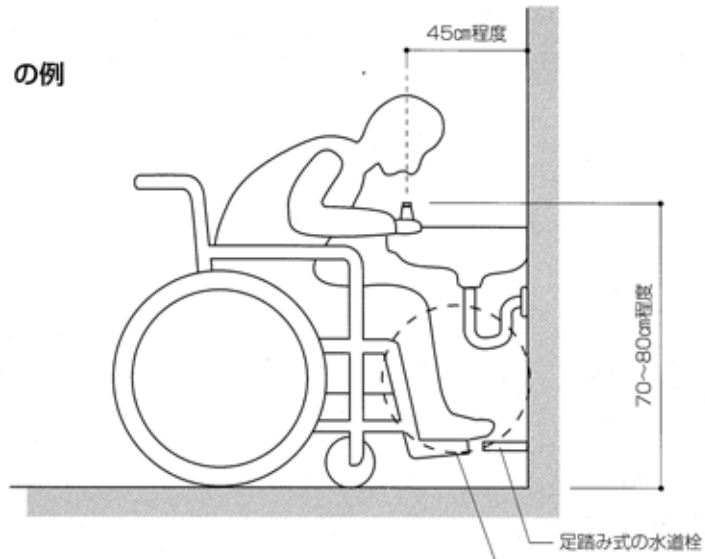
整備基準	解説 等
<p>(エ) 高齢者、障害者等の円滑な利用に適した構造を有する便房が設けられていることを表示する標識が設けられていること。</p> <p>(オ) 戸を設ける場合、当該戸は、次に掲げる基準に適合するものであること。</p> <p> a 幅は、80cm以上とすること。</p> <p> b 高齢者、障害者等が容易に開閉して通過できる構造のものであること。</p> <p>イ 車いす使用者の円滑な利用に適した広さが確保されていること。</p> <p>(4) (2)のイに規定する便房は、次に掲げる基準に適合するものでなければならない。</p> <p> ア 出入口には、車いす使用者が通過する際に支障となる段がないこと。</p> <p> イ 出入口には、当該便房が高齢者、障害者等の円滑な利用に適した構造のものであることを表示する標識が設けられていること。</p> <p> ウ 腰掛便座及び手すりが設けられていること。</p> <p> エ 高齢者、障害者等の円滑な利用に適した構造を有する水洗器具が設けられていること。</p> <p>(5) (3)のイの(ア)から(ウ)及び(オ)並びに(4)のイからエまでの規程は、上記(2)のイの便所について準用する。この場合において上記4中「当該便房」とあるのは、「当該便所」と読み替えるものとする。</p>	

水飲み場、手洗い場

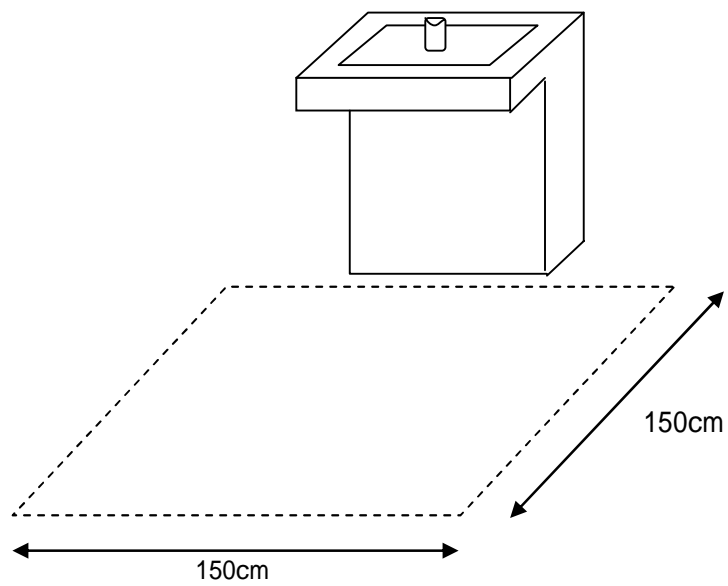
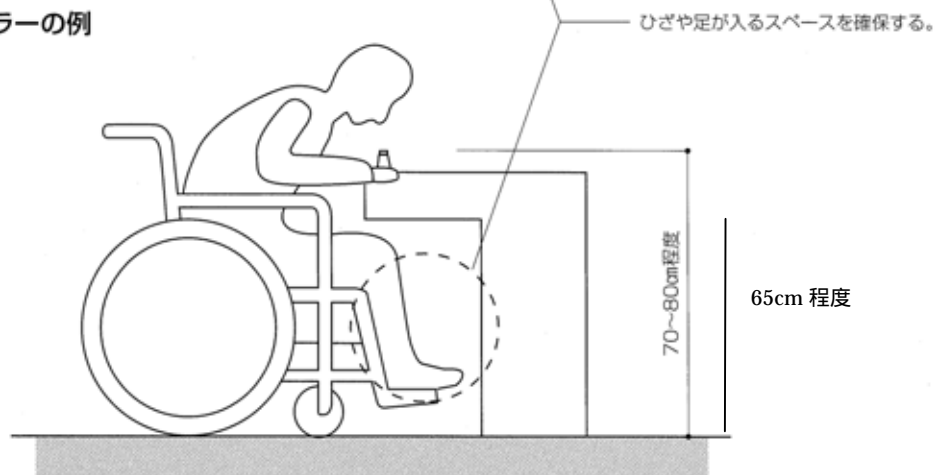
整備基準	解説 等
<p>(1) 不特定かつ多数の者が利用し、又は主として高齢者、障害者等が利用する水飲み場を設ける場合は、そのうち1以上は、高齢者、障害者等の円滑な利用に適した構造のものでなければならない。</p> <p>(2) この規定は、不特定かつ多数の者が利用し、又は主として高齢者、障害者等が利用する手洗場について準用する。</p>	<p>その他の構造</p> <ul style="list-style-type: none"> ・ 飲み口までの高さは70～80cm程度とし、下部の高さが65cm以上、奥行きが45cm以上のスペースを確保すること。 ・ 飲み口は上向きで、車いす使用者が利用しやすいものとする。 ・ 給水栓は、光感知式、ボタン式又はレバー式とし、足踏み式のもの手動式のもの併設する。 ・ 床面は水平とし、水に濡れても滑りにくい仕上げとする。 ・ 水のみ場には、つえの立てかけ場所、タオル、コップ等の物置台を設ける。 車いす使用者が接近できるよう、使用する方向に150cm以上×150cm以上の水平部分を設けることが望ましい。

□水飲み場の整備例

- ・水飲み（壁つき型）の例



- ・ウォータークーラーの例



掲示板及び標識

整備基準	解説 等
<p>(1) 不特定かつ多数の者が利用し、又は主として高齢者、障害者等が利用する掲示板は、次に掲げる基準に適合するものでなければならない。</p> <p>ア 高齢者、障害者等の円滑な利用に適した構造のものであること。</p> <p>イ 当該掲示板に表示された内容が容易に識別できるものであること。</p> <p>(2) この規定は、不特定かつ多数の者が利用し、又は主として高齢者、障害者等が利用する標識について準用する。</p> <p>(3) 特定公園施設の配置を表示した標識を設ける場合は、そのうち1以上は、1の項の出入口の付近に設けなければならない。</p>	<p>その他の構造</p> <ul style="list-style-type: none"> ・ 現在地、各施設の配置及び経路を分かりやすく表示する。 ・ 掲示版を掲げる場合、車いす使用者が近づきやすい位置、見やすい高さ等の構造とする。 ・ 公園の出入口や要所に、通行の支障にならないよう、連続性を考慮した適切な配置で、案内板、方向表示板、説明板等を配置することが望ましい。 ・ 周辺の床面は、平坦で固くしまっていて濡れても滑りにくい仕上げとする。 ・ 車いす使用者が容易に接近できるよう、表示面の方向に150cm×150cm以上の水平部分を設けることが望ましい。ただし、園路の動線に支障がないよう配慮すること。 <p>表示内容が容易に読み取れるような文字の大きさ、明度、色相又は彩度とすることが望ましい。ひらがな、ピクトグラム、ローマ字等による表示を併用することが望ましい。</p> <p>点字表示や触地図、音声案内装置等を設けることが望ましい。</p> <p>車いす使用者が利用可能な施設を表示することが望ましい。</p> <p>必要に応じ、国際シンボルマーク等により表示することが望ましい。</p> <p>必要に応じ、夜間利用に適した照明設備を設置することが望ましい。</p>

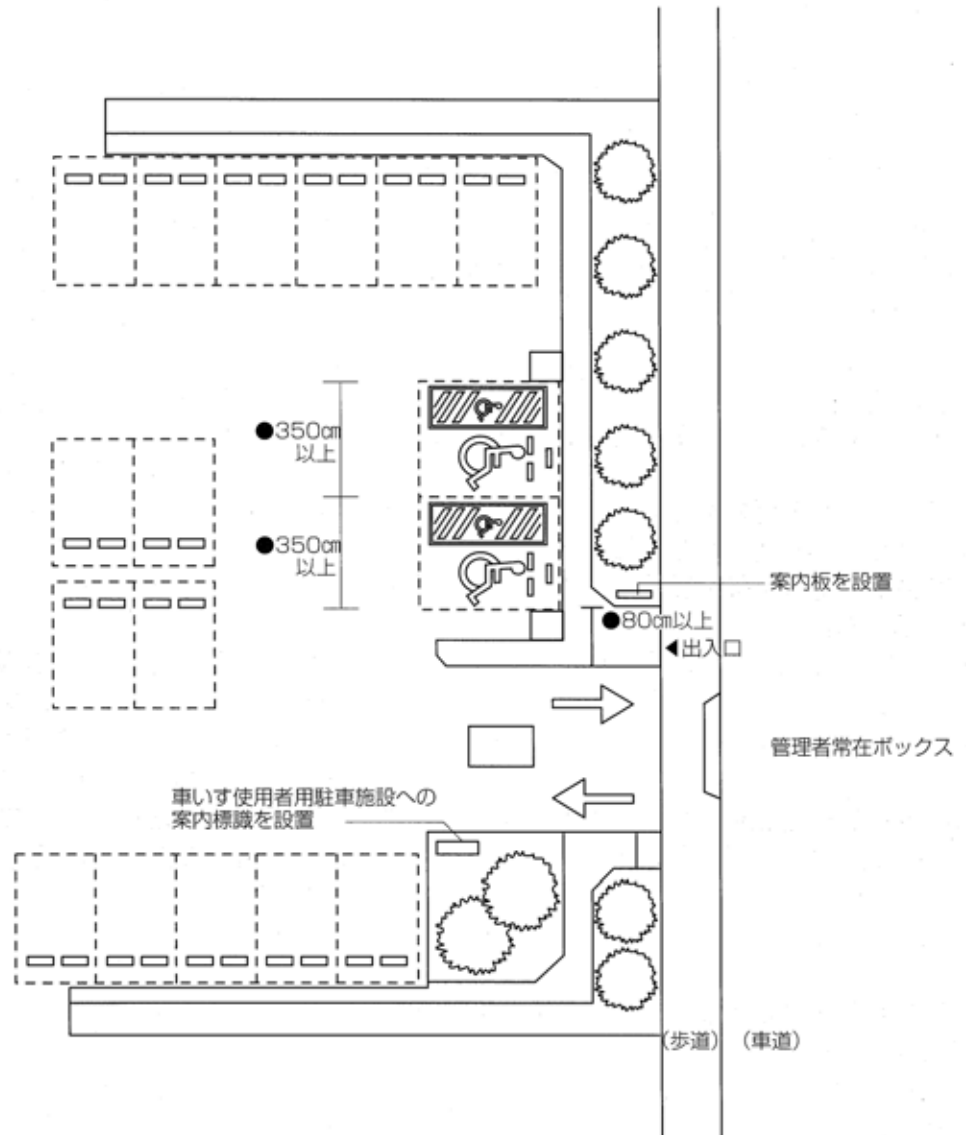
(5) 路外駐車場

建築物以外の路外駐車場

整備基準	解説 等
<p>(1) 路外駐車場には、車いすを使用している者が円滑に利用することができる駐車施設(以下「路外駐車場車いす使用者用駐車施設」という。)を1以上設けなければならない。ただし、専ら大型自動二輪車及び普通自動二輪車(いずれも側車付きのものを除く。)の駐車のための駐車場については、この限りでない。</p> <p>(2) 路外駐車場車いす使用者用駐車施設は、次に定める構造とすること。</p> <p>ア 幅は、350cm以上とすること。</p> <p>イ 路外駐車場車いす使用者用駐車施設又はその付近に、路外駐車場車いす使用者用駐車施設の表示をすること。</p> <p>ウ (3)に定める経路の長さができるだけ短くなる位置に設けること。</p> <p>(3) 路外駐車場車いす使用者用駐車施設から道又は公園、広場その他の空地までの経路のうち1以上を、高齢者、障害者等が円滑に利用できる経路(以下「路外駐車場移動等円滑化経路」という。)とすること。</p> <p>(4) 路外駐車場移動等円滑化経路は、次に定める構造とすること。</p> <p>ア 当該路外駐車場移動等円滑化経路上に段を設けないこと。ただし、傾斜路を併設する場合は、この限りでない。</p> <p>イ 当該路外駐車場移動等円滑化経路を構成する出入口の幅は、80cm以上とすること。</p> <p>ウ 当該路外駐車場移動等円滑化経路を構成する通路は、次に掲げるものであること。</p> <p>(ア) 幅は、120cm以上とすること。</p> <p>(イ) 50m以内ごとに車いすの回転に支障がない場所を設けること。</p> <p>エ 当該路上駐車場移動等円滑化経路を構成する傾斜路(段に代わり、又はこれに併設するものに限る。)は、次に掲げるものであること。</p> <p>(ア) 幅は、段に代わるものにあつては120cm以上、段に併設するものにあつては90cm以上とすること。</p> <p>(イ) 勾配は、12分の1を超えないこと。ただし、高さが16cm以下のものにあつては、8分の1を超えないこと。</p> <p>(ウ) 高さが75cmを超えるもの(勾配が20分の1を超えるものに限る。)にあつては、高さ75cm以内ごとに踏幅が150cm以上の踊場を設けること。</p>	<p>ア 幅</p> <ul style="list-style-type: none"> 車体用スペース210cmに車いす使用者乗降部分として140cmを加えた350cm以上とする。 <p>イ 表示</p> <ul style="list-style-type: none"> 駐車部分の路面へのシンボルマークの表示、立て看板等見やすい方法で表示する。 <p>イ 出入口</p> <p>出入口が直接車道に接する場合は、視覚障害者誘導ブロック、舗装材等の変化等により道路との境界を明示することが望ましい。</p>

整備基準	解説 等
<p>(エ) 勾配が12分の1を超え、又は高さが16cmを超え、かつ、勾配が20分の1を超える傾斜がある部分には、手すりを設けること。</p> <p>(5) (1)から(4)の規定は、その予想しない特殊の装置を用いる特定路外駐車場については、国土交通大臣がその装置が(1)から(4)の規定による構造又は設備と同等以上の効力があると認める場合においては、適用しない。</p>	

■路外駐車場の整備例



車いす使用者用
駐車施設の標識の例

駐車場の案内標識の例

