

せき(こども)

主な 症状

「咳が出る」「風邪をひいた」
「むせているようだ」 など

赤

- 唇の色が紫色である。
- 呼吸が浅い、または、苦しそうである。
- 胸を痛がっている。
- 咳が始まる前に何か食べたり、または、口にくわえていた。
- 声がかすれてほとんど聞こえない、または、話ができない。
- 盛り上がった発疹（ブツブツ）があり、かゆがっている。
- 咳とともに多量の出血（喀血）がある。
- 呼吸回数がいつもより多い。
- 立て続けに咳をしていて、息を吸うときに笛のような音が聞こえる。
- 尿量が減っている。または、水分がとれない。
- 症状が突然始まった。

いいえ

はい

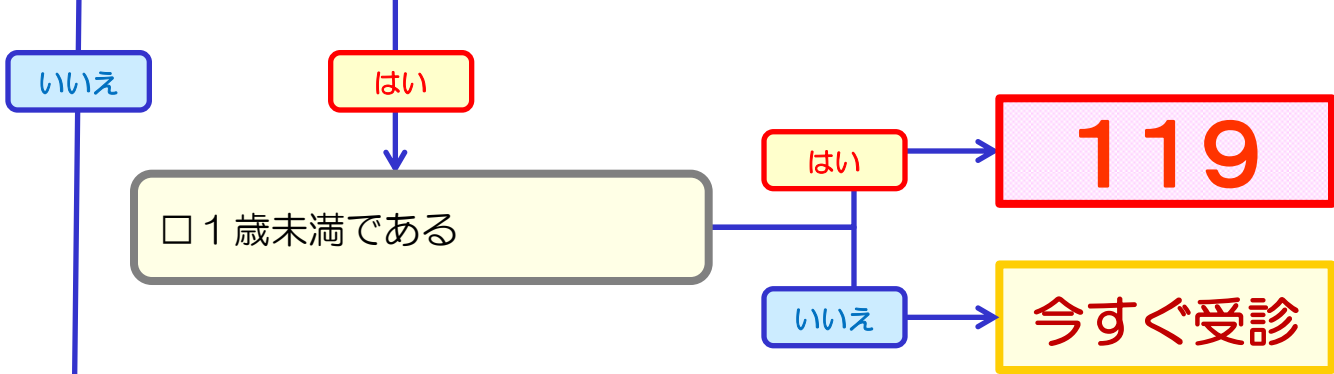
119

黄

- 咳がひどくて眠れない。 医療機関案内
- ゼーゼー、または、ヒューヒューという音が聞こえる。 医療機関案内
- 犬が吠えるような、または、オットセイの鳴き声のような咳をしている。 医療機関案内
- 吐いたり、吐き気がある。 医療機関案内
- 痰がからむ咳である。 医療機関案内
- 咳と一緒に少し血液が出る。 医療機関案内

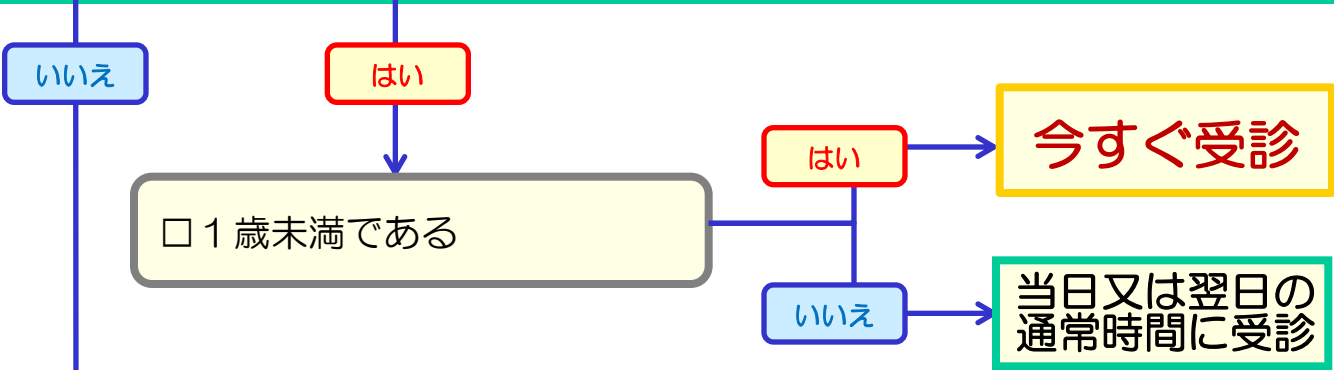
いいえ

はい



緑

- 周りに麻疹やインフルエンザにかかった人がいる。 医療機関案内
- 鼻水・鼻づまりがある。 医療機関案内
- 食欲がない。 医療機関案内



すべての項目に該当しない場合
 現時点では緊急性はありません。ただし症状が悪化した場合や
 変わらず続く場合には、診療所や病院への受診をお勧めします。



○十分に水分補給させ、室内の乾燥にも注意しましょう。